

Lave-vaisselle

ELV 443b



Notice d'utilisation

Pour vous aider à bien vivre votre achat

Avant de commencer, bien vouloir lire ce manuel d'utilisation !

Cher client,

Nous espérons que vous obtiendrez les meilleurs résultats de notre produit fabriqué à partir des technologies de pointe et des matériaux de qualité supérieure. C'est pourquoi nous vous recommandons, avant d'utiliser ce produit, de lire attentivement ce manuel et tous les autres documents fournis et de les conserver soigneusement pour toute consultation future. Si vous confiez le produit à quelqu'un d'autre, n'oubliez pas de lui remettre également le manuel d'utilisation. Veillez à bien respecter les consignes et les instructions figurant dans le manuel d'utilisation.

Explication des symboles

Tout au long de ce Manuel de l'utilisateur, les symboles suivants seront utilisés:

	Informations importantes ou conseils utiles pour l'utilisation
	Avertissement relatif aux situations dangereuses en matière de sécurité des personnes et des biens
	Avertissement en cas de décharge électrique
	L'emballage du produit est fait à partir de matériaux recyclables, conformément à notre Règlementation nationale en matière d'environnement.

Ne jetez pas les éléments d'emballage avec les déchets domestiques et autres déchets. Déposez-les dans un des points de collecte d'éléments d'emballage que vous indiquera l'autorité locale dont vous dépendez.

TABLE DES MATIÈRES

1 CONSIGNES RELATIVES À LA SÉCURITÉ ET À L'ENVIRONNEMENT 4

Sécurité générale	4
Utilisation prévue	5
Sécurité des enfants	5
Mise au rebut des matériaux d'emballage	5
Transport de l'appareil	6
Conformité à la Directive DEEE et mise au rebut des déchets provenant de l'appareil	6
Conformité avec la Directive RoHS	6
Description du conditionnement	6

2 LAVE-VAISSELLE 7

Présentation	7
Système de séchage au ventilateur	8
Spécifications techniques	8

3 INSTALLATION 9

Emplacement d'installation approprié	9
Raccordement de l'arrivée d'eau	9
Raccordement du conduit d'évacuation	10
Réglage des pieds	10
Branchement électrique	11
Première utilisation	12

4 PRÉPARATION 13

Astuces pour économiser de l'énergie	13
Adoucisseur d'eau	13
Réglage de l'adoucisseur d'eau.....	13
Réglage du niveau de dureté d'eau	14
Ajout de sel	15
Détergent.....	16
Détergent en pastilles	17
Produit de rinçage.....	18
Éléments à ne pas laver au lave-vaisselle.....	19
Disposition de la vaisselle dans le lave-vaisselle.....	19
Panier à couverts	21

Support à hauteur ajustable du panier supérieur ..21

5 FONCTIONNEMENT DE L'APPAREIL 22

Touches	23
Préparation de l'appareil	23
Sélection de programmes	23
Tableau des programmes.....	24
Fonctions supplémentaires	25
Planification de l'heure de lavage	26
Démarrage du programme	27
Annulation du programme	28
Indicateur de sel (☹)	28
Indicateur de produit de rinçage (✱)	28
Réglage de la quantité de produit de rinçage	28
Fin du programme	29
Problème d'arrivée d'eau	29
Sécurité anti-débordement	29

6 ENTRETIEN ET NETTOYAGE 30

Nettoyage de la surface extérieure du produit.....	30
Nettoyage de l'intérieur de l'appareil.....	30
Nettoyage des filtres.....	30
Nettoyage du filtre du tuyau d'arrivée d'eau	31
Nettoyage des bras d'aspersion.....	32
Bras d'aspersion inférieur	32
Bras d'aspersion supérieur	32

7 DÉPANNAGE 33

1 Consignes relatives à la sécurité et à l'environnement

Cette section contient les consignes de sécurité qui aident à se prémunir contre les risques de dommages corporels ou de dégâts matériels. Le non-respect de ces consignes entraîne l'annulation de toutes les garanties.

Sécurité générale

- N'installez jamais l'appareil sur un sol couvert de moquette. Sinon, l'absence de circulation d'air en-dessous de votre appareil entraînera la surchauffe des pièces électriques. Cela peut endommager votre appareil.
- Ne faites pas fonctionner l'appareil si le câble d'alimentation ou la prise sont endommagés. Contactez l'agent de service agréé.
- Branchez l'appareil **sur** une prise de terre protégée par un fusible répondant aux critères présentés dans le tableau « Caractéristiques techniques ». Ne négligez pas de demander à un électricien qualifié d'effectuer l'installation de mise à la terre. Notre société ne sera pas tenue pour responsable des dégâts survenus suite à l'utilisation de l'appareil sans une installation de mise à la terre conforme aux réglementations locales en vigueur.
- Les tuyaux d'alimentation en eau et de vidange doivent être solidement fixés et rester en bon état.
- Débranchez l'appareil lorsque celui-ci n'est pas utilisé.
- Ne jamais laver l'appareil en y répandant ou en y versant de l'eau! Vous vous exposeriez à un risque d'électrocution!
- Ne touchez jamais la prise avec des mains mouillées! Ne débranchez jamais l'appareil en tirant sur le câble, saisissez toujours la prise pour le débrancher.
- Le produit doit être débranché pendant les procédures d'installation, de maintenance, d'entretien, et de réparation.
- Faites toujours appel au service agréé pour toute procédure d'installation et de réparation. La responsabilité du fabricant ne saurait être engagée en cas de dommages occasionnés lors de réparations effectuées par des personnes non agréées.
- N'utilisez jamais de solvants chimiques à l'intérieur de l'appareil. Ils comportent un risque d'explosion.
- Quand vous tirez complètement les paniers supérieur et inférieur, la porte de l'appareil supporte tout le poids des paniers. Ne mettez pas d'autres charges sur la porte, sinon l'appareil peut basculer.
- Ne laissez jamais la porte de l'appareil ouverte, sauf pendant le chargement et le déchargement.
- N'ouvrez pas la porte de l'appareil quand il fonctionne,

sauf en cas de nécessité.
Faites attention à l'afflux de vapeur chaude quand vous devez ouvrir la porte.

Utilisation prévue

- Cet appareil a été conçu pour un usage domestique.
- Il doit être utilisé seulement pour de la vaisselle de type domestique.
- Cet appareil a été fabriqué pour être utilisé aussi bien dans les applications domestiques que dans celles qui lui sont similaires, à savoir :
 - les cuisines du personnel dans les boutiques, les bureaux et autres environnements de travail ;
 - les maisons de campagne ;
 - les clients d'hôtels, de motels et d'autres environnements de type résidentiel ;
 - les environnements du type lit et petit déjeuner.
- Seuls des détergents sûrs pour lave-vaisselle, produits de rinçage et additifs peuvent être utilisés.
- Le fabricant décline toute responsabilité face à un éventuel problème survenu à cause de l'utilisation ou du transport incorrect de l'appareil.
- Les pièces détachées d'origine sont disponibles pendant 10 ans, à compter de la date d'achat du produit
- Cet appareil peut être utilisé par des enfants de 8 ans et plus et des personnes dont les capacités physiques,

sensorielles ou mentales sont réduites ou n'ayant pas suffisamment d'expérience ou de connaissances si une personne chargée de la sécurité les surveille ou leur apprend à utiliser le produit en toute sécurité et en étant conscients des dangers y afférents. Les enfants ne doivent pas jouer avec l'appareil. Le nettoyage et l'entretien de l'appareil ne doivent pas être effectués par des enfants laissés sans surveillance.

Sécurité des enfants

- Les appareils électriques sont dangereux pour les enfants. Maintenez-les à l'écart de la machine lorsque celle-ci fonctionne. Ne les laissez pas jouer à proximité de la machine.
- N'oubliez pas de fermer la porte de chargement au moment de quitter la pièce qui abrite la machine.
- Conservez tous les détergents et additifs soigneusement, hors de portée des enfants.

Mise au rebut des matériaux d'emballage

Les matériaux d'emballage sont dangereux pour les enfants. Conservez tous les matériaux d'emballage dans un endroit sûr, hors de portée des enfants. Les matériaux d'emballage de votre produit sont fabriqués à

partir de matériaux recyclables. Jetez-les de la manière adaptée et trie-les en respectant les instructions de recyclage des déchets. Ne jetez pas ces matériaux avec les ordures ménagères habituelles.

Transport de l'appareil



Si vous devez déplacer l'appareil, placez-le en position verticale et tenez le par les côtés. Incliner le produit vers l'avant peut mouiller ses composants électroniques et les endommager.

1. Débranchez le produit avant de le transporter.
2. Retirez les raccordements de vidange et d'arrivée d'eau.
3. Vidangez complètement l'eau qui reste dans l'appareil.

Conformité à la Directive DEEE et mise au rebut des déchets provenant de l'appareil



Ce produit est conforme avec la Directive DEEE du Parlement européen (2012/19/UE). Le présent appareil porte un symbole de classification relative aux déchets d'équipements électriques et électroniques (DEEE). Il a été fabriqué avec des pièces et matériaux de qualité supérieure, réutilisables et adaptés au

recyclage. À la fin de sa durée de vie, ne le mettez pas au rebut avec des déchets domestiques. Au contraire, faites-le éliminer dans un point de collecte réservé au recyclage d'appareils électriques et électroniques. Veuillez contacter les autorités de votre localité pour vous renseigner sur les points de collecte de votre région.

Conformité avec la Directive RoHS

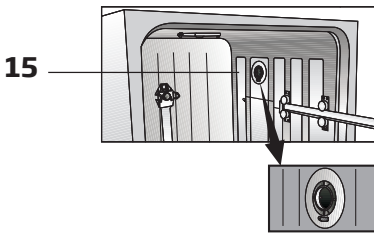
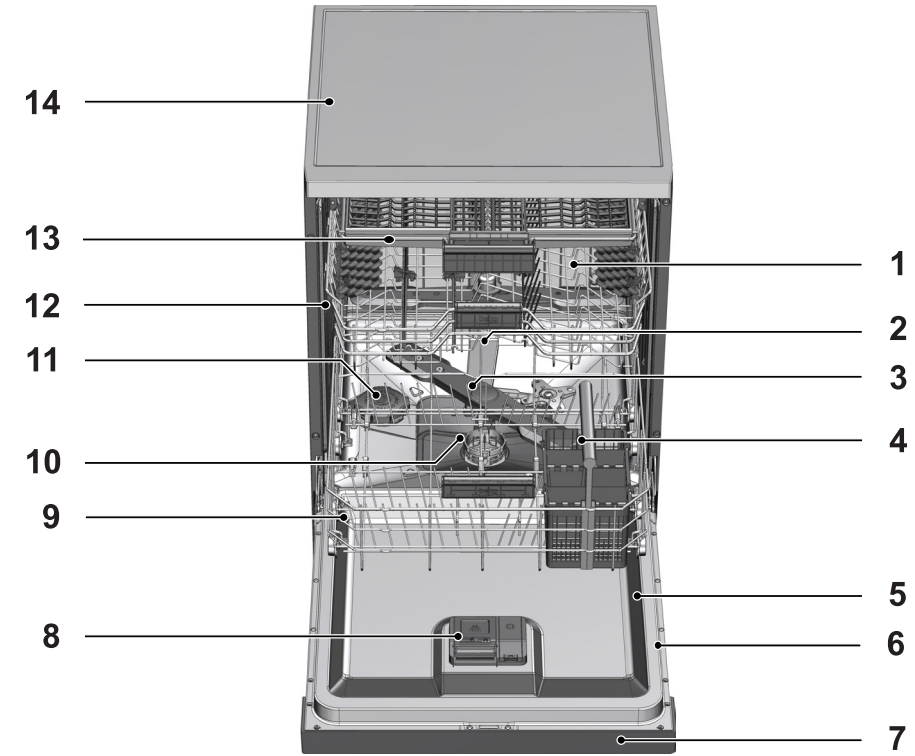
L'appareil que vous avez acheté est conforme à la Directive RoHS du Parlement européen (2011/65/UE). Il ne contient pas de matériaux nocifs et prohibés, tels que spécifiés dans ladite Directive.

Description du conditionnement

L'emballage du produit est fait à partir de matériaux recyclables, conformément à notre Règlementation nationale en matière d'environnement. Ne jetez pas les éléments d'emballage avec les déchets domestiques et autres déchets. Déposez-les dans un des points de collecte d'éléments d'emballage que vous indiquera l'autorité locale dont vous dépendez.

2 Lave-vaisselle

Présentation



1. Panier supérieur
2. Bras de lavage supérieur
3. Bras de lavage inférieur
4. Panier à couverts
5. Porte
6. Étiquette signalétique
7. **Bandeau de commande**
8. Distributeur de détergent
9. Panier inférieur
10. Filtres
11. Couvercle du réservoir de sel
12. Rail du panier supérieur
13. Panier à couverts supérieur (varie selon le modèle)
14. Top (couvercle de l'appareil)
15. Système de séchage par ventilation (en fonction du modèle)


Spécifications techniques

CE Conformité aux normes et données d'essai / Déclaration de conformité

Ce produit est conforme aux directives de l'UE suivantes :

Les étapes de conception, production et vente de ce produit sont en conformité avec les règles de sécurité de tous les règlements de l'Union européenne.

2014/35/EU, 2014/30/EU, 93/68/EC, IEC 60436/DIN 44990, EN 50242

i INFORMATION	
	<ul style="list-style-type: none"> Vous pouvez trouver les informations sur les modèles telles qu'elles sont enregistrées dans la base de données des produits sur le site Web suivant en recherchant l'identifiant de votre modèle (*) figurant sur l'étiquette énergétique. https://eprel.ec.europa.eu/

La durée de service de votre appareil est de **5 ans**. Au cours de cette période, les pièces de rechange d'origine seront disponibles pour assurer le bon fonctionnement de l'appareil.

Lien internet vers le site web du fournisseur où se trouvent les informations visées à l'annexe II, point 6, du règlement (UE) 2019/2022 de la Commission : <https://www.boulangier.com/info/assistance/>

i Les détails techniques peuvent être modifiés sans avertissement préalable pour améliorer la qualité du produit.

i Les figures du manuel sont schématiques et peuvent ne pas correspondre exactement au produit.

i Les valeurs présentées sur les étiquettes du produit ou dans la documentation fournie avec le produit, ont été obtenues en laboratoire en appliquant les normes correspondantes. Ces valeurs peuvent changer en fonction des conditions de fonctionnement et de l'environnement du produit.

Système de séchage au ventilateur

(en fonction du modèle)

Le système de séchage par ventilation assure un séchage efficace de votre vaisselle.

Il est normal d'entendre un bruit autre que celui du cycle de lavage pendant le fonctionnement du ventilateur.

3 Installation

Consultez l'agent de service agréé le plus proche pour l'installation de votre produit. Pour rendre votre machine prête à l'emploi, veuillez vérifier que le système d'électricité, de drainage et d'approvisionnement en eau soient adaptés avant de faire appel à un service agréé. Si ce n'est pas le cas, contactez un technicien et un plombier qualifiés pour que les dispositions nécessaires soient effectuées.



La préparation de l'emplacement ainsi que des installations liées à l'électricité, au robinet d'eau et aux eaux usées sur le site de l'installation relèvent de la responsabilité du client.



L'installation et les branchements électriques de l'appareil doivent être effectués par l'agent de service agréé. Le fabricant se sera pas tenu pour responsable des dégâts consécutifs à des processus effectués par des personnes non autorisées.



Avant de procéder à l'installation, vérifiez si le produit présente des défauts. Si c'est le cas, ne le faites pas installer. Les produits endommagés présentent des risques pour votre sécurité.



Vérifiez que les tuyaux d'arrivée d'eau et de vidange ne sont pas pliés, pincés, ou écrasés lorsque vous remettez le produit en place après les procédures d'installation ou de nettoyage.

En plaçant l'appareil, faites attention à ne pas endommager le plancher, les murs, la tuyauterie, etc. Évitez de déplacer l'appareil en le tenant par la porte ou par le panneau.

Emplacement d'installation approprié

- Placez le produit sur un sol solide et plat présentant la capacité de portage suffisante!. L'appareil doit être installé sur une surface plate pour que la porte soit fermée facilement et en toute sécurité.
- Évitez d'installer le produit dans des endroits où la température est susceptible de descendre en dessous de 0°C.
- Placez le produit à au moins 1 cm des autres meubles.
- Installez le produit sur un sol solide. Ne le placez pas sur une moquette ou sur des surfaces similaires.



N'installez pas le produit sur le câble d'alimentation.

- Assurez-vous de choisir un emplacement qui vous permettra de charger et décharger la vaisselle d'une manière rapide et confortable.
- Installez le produit dans un emplacement proche du robinet et tuyau de vidange. Choisissez l'emplacement en considérant qu'il ne pourra pas être changé une fois les branchements effectués.

Raccordement de l'arrivée d'eau



Nous recommandons de fixer un filtre sur l'arrivée d'eau de la maison/de l'appartement pour protéger la machine des dommages qui pourraient être provoqués par les impuretés (sable, poussière, rouille, etc.) venant du système d'approvisionnement en eau de la ville ou de votre propre système d'eau, ainsi que pour empêcher des problèmes tels que le jaunissement ou l'accumulation de saletés à la fin du lavage.

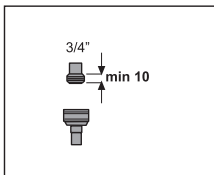
Température d'eau autorisée : jusqu'à 25 °C

Ce lave-vaisselle est prévu pour être alimenté en eau froide.

- N'utilisez pas un tuyau d'arrivée d'eau ancien ou usagé sur votre produit neuf. Utilisez le nouveau tuyau d'arrivée d'eau fourni avec le produit.
- Branchez le tuyau d'arrivée d'eau directement au robinet d'eau. La pression venant du robinet doit être au minimum de 0,3 et au maximum de 10 bars. Si la pression de l'eau est supérieur à 10 bars, un réducteur de pression doit être fixé entre les deux.
- Ouvrez complètement les robinets après avoir effectué les branchements, afin de vérifier d'éventuelles fuites d'eau.



Utilisez une clé connecteur de tuyau pour brancher le tuyau d'arrivée d'eau au robinet d'eau avec un fil extérieur de 3/4 pieds. Si nécessaire, utilisez un filtre pour filtrer les résidus des tuyaux.



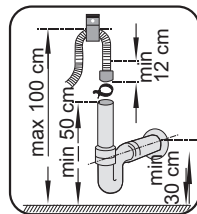
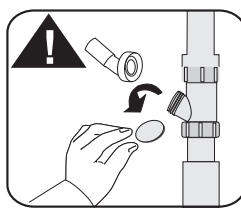
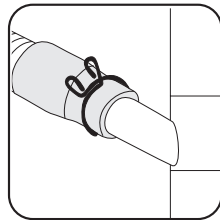
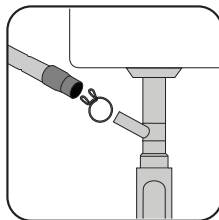
Pour votre sécurité, fermez complètement le robinet d'arrivée d'eau après la fin du programme de lavage.

Raccordement du conduit d'évacuation

Le tuyau d'évacuation de l'eau peut être directement raccordé au tuyau de vidange ou à la vidange de l'évier. La longueur de ce

raccordement doit être au minimum à 50 cm et au maximum à 100 cm du sol. Un tuyau d'évacuation plus long que 4 mètres peut causer un lavage défectueux.

Fixez le tuyau d'évacuation d'eau au tuyau de vidange sans le plier. Fixez étroitement le tuyau d'évacuation d'eau au tuyau de vidange pour empêcher tout déplacement du tuyau d'évacuation d'eau durant le fonctionnement du produit.



Réglage des pieds

Si la porte de l'appareil ne peut pas être bien fermée ou si le produit se balance quand vous le poussez légèrement, vous devez ajuster ses pieds. Ajustez les pieds du produit comme illustré sur le manuel d'installation fourni avec le produit.



La porte du lave-vaisselle doit être correctement alignée, pour éviter que la vapeur chaude ne s'échappe ! Risque de brûlures graves, d'autres types de blessures ou de dommages sur les meubles.

Branchement électrique

Branchez l'appareil à une **prise** de terre protégée par un fusible répondant aux critères présentés dans le tableau « Caractéristiques techniques ». Notre société ne sera pas tenue pour responsable des dégâts survenus suite à l'utilisation de l'appareil sans une installation de mise à la terre conforme aux réglementations locales en vigueur.

- Le branchement doit être conforme à la réglementation en vigueur dans votre pays.
- La prise du câble d'alimentation doit être accessible facilement après l'installation.



Débranchez l'appareil après la fin du programme de lavage.

- La tension et la protection admise du fusible ou du disjoncteur sont précisées dans la section « Caractéristiques techniques ». Si la valeur de courant du fusible ou du disjoncteur de votre domicile est inférieure à 16 ampères, demandez à un électricien qualifié d'installer un fusible de 16 ampères.
- La tension spécifiée doit être égale à celle de votre réseau électrique.
- Ne réalisez pas de branchements utilisant des rallonges électriques ou des multi-prises.



Les câbles d'alimentation abîmés doivent être remplacés par le Service agréé.



Si votre lave-vaisselle dispose d'un éclairage interne, faites remplacer l'ampoule uniquement par un Agent d'entretien agréé en cas d'éventuelles pannes impliquant ladite ampoule.



Si le produit rencontre un problème, évitez de l'utiliser à moins qu'il ait été réparé par l'agent de service agréé ! Vous vous exposeriez à un risque d'électrocution !

Première utilisation

Avant de commencer à utiliser votre appareil, assurez-vous que toutes les préparations ont été effectuées conformément aux consignes indiquées dans les sections "Consignes importantes de sécurité" et "Installation".

- Pour préparer l'appareil à effectuer des lavages, faites le fonctionner une première fois à vide sur le programme le plus court avec du détergent. Pour la première utilisation, remplissez le réservoir de sel avec 1 litre d'eau avant de le remplir de sel.



Il se peut qu'une petite quantité d'eau reste dans l'appareil après les essais de contrôle qualité réalisés en usine. Ceci ne présente aucun danger pour l'appareil.

4 Préparation

Astuces pour économiser de l'énergie

Les informations suivantes vous aideront à utiliser le produit d'une manière écologique et écoénergétique.

Enlevez tous les restes d'aliments durcis sur la vaisselle avant de les mettre dans l'appareil.

Faites fonctionner le produit après l'avoir rempli complètement.

En sélectionnant un programme, consultez le tableau des « Données de programme et valeurs de consommation moyenne ».

Ne mettez pas plus de détergent que suggéré sur l'emballage du détergent.

Laver la vaisselle au moyen d'un lave-vaisselle consomme généralement moins d'énergie et d'eau en fonctionnement que de laver la vaisselle à la main quand le lave-vaisselle ménager est utilisé conformément aux instructions du fabricant.

Adoucisseur d'eau

Le produit est équipé d'un système d'adoucisseur d'eau qui réduit la dureté de l'eau entrante. Ce système adoucit l'eau qui entre dans l'appareil à un niveau qui permettra de laver la vaisselle à la qualité requise.



La dureté de l'eau de votre alimentation doit être adoucie si elle est supérieure à 7° dH. Sinon, les ions à l'origine de la dureté s'accumuleront sur la vaisselle et pourront diminuer les performances de lavage, de rinçage et de séchage de la machine.

Réglage de l'adoucisseur d'eau

Les performances de nettoyage, de rinçage et de séchage de votre lave-vaisselle augmentent lorsque l'adoucisseur d'eau est correctement réglé.

Réglez le nouveau niveau de dureté de l'eau suivant les instructions fournies dans ce manuel.

Utilisez la bandelette d'essai fournie avec le produit, conformément aux étapes indiquées ci-dessous, pour déterminer le niveau de dureté de l'eau.

Installation



Après avoir déterminé le niveau de dureté de l'eau :

1. Allumez la machine, puis appuyez et maintenez enfoncées simultanément les touches **Départ différé** et **P (Programme)** pendant 3 secondes pour accéder au menu Réglages. L'indicateur de produit de rinçage commence à clignoter.
2. Appuyez sur la touche **P (Programme)** jusqu'à ce que l'indicateur de sel commence à clignoter. Le **niveau de dureté en cours** s'affiche sur l'indicateur de programme.
3. À l'aide de la touche **Départ différé**, réglez le niveau de dureté d'eau en fonction du **niveau de dureté d'eau de votre région**. Référez-vous au « Tableau de réglage du niveau de dureté de l'eau » pour un réglage adéquat.
4. Appuyez sur la touche **Marche / Arrêt** pour enregistrer le réglage.

Tableau de réglage du niveau de dureté de l'eau

Niveau de dureté	Dureté de l'eau anglaise °dE	Dureté de l'eau allemande °dH	Dureté de l'eau française °dF	Témoin du niveau de dureté de l'eau
Niveau 0 	0-5	0-4	0-8	Appuyez sur la touche Départ différé pour changer le niveau de dureté de l'eau sur la position P1.
Premier niveau 	6-9	5-7	9-13	
Deuxième niveau 	10-15	8-12	14-22	Appuyez sur la touche Départ différé pour changer le niveau de dureté de l'eau sur la position P2.
Troisième niveau 	16-19	13-15	23-27	Appuyez sur la touche Départ différé pour changer le niveau de dureté de l'eau sur la position P3.
Quatrième niveau 	20-24	16-19	28-34	Appuyez sur la touche Départ différé pour changer le niveau de dureté de l'eau sur la position P4.
Cinquième niveau 	25-62	20-50	35-90	Appuyez sur la touche Départ différé pour changer le niveau de dureté de l'eau sur la position P5.

Vous devez régler le même niveau de dureté sur le panneau de commande et sur le commutateur de réglage de régénération (selon modèles). Par exemple, si vous avez ajusté au « 3^{ème} niveau » sur le panneau de commande, définissez également le commutateur au 3^{ème} niveau (voir schéma ci-dessous). S'il n'y a pas de commutateur, le réglage est uniquement électronique via le bandeau de commande.

Commutateur de réglage de régénération	Niveau 0 	Premier niveau 	Deuxième niveau 	Troisième niveau 	Quatrième niveau 	Cinquième niveau
	1 	1 	2 	3 	4 	5

Préparation

Si le niveau de dureté de l'eau est supérieur à 90 °dF ou si vous utilisez de l'eau de puits, il est recommandé d'utiliser des dispositifs de purification d'eau et des filtres spéciaux. Si le niveau de dureté de l'eau que vous utilisez est inférieur à 13 °dF, vous n'avez pas à utiliser de sels dans votre lave-vaisselle. Dans ce cas, le « témoin **manque** de sel » (si équipé) s'allume de façon continue sur le panneau de la machine. Si le niveau de dureté de l'eau est réglé sur le niveau 1, le « Témoin **manque** de sel » s'allumera de façon continue même s'il n'est pas nécessaire d'utiliser du sel. Si vous utilisez du sel dans ce cas, le sel ne sera pas utilisé et l'indicateur de sel ne s'allumera pas.



Si vous déménagez, il est nécessaire de réajuster le niveau de dureté de l'eau de l'appareil en prenant en compte les informations fournies ci-dessus, conformément au niveau de dureté de l'eau de votre nouvelle maison. Votre machine affichera le dernier réglage de niveau de dureté.

Ajout de sel

Le système d'adoucisseur d'eau a besoin d'être régénéré pour que l'appareil offre en permanence les mêmes **performances de lavage**. Le sel du lave-vaisselle est utilisé à cette fin.



Utilisez uniquement du sel adoucissant destiné spécialement au lave-vaisselle.



Il est recommandé d'utiliser du sel adoucissant en granules ou en poudre dans le système d'adoucisseur d'eau. N'utilisez pas de sels qui ne se dissolvent pas complètement dans l'eau comme du sel de table ou du gros sel dans l'appareil. Si vous le faites, la performance du système peut se détériorer avec le temps.

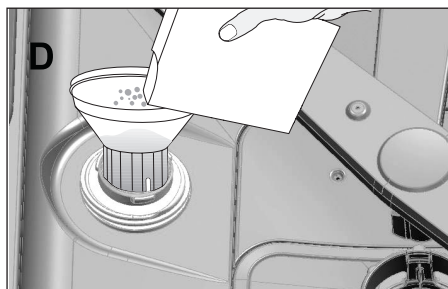


Le réservoir de sel se remplit d'eau quand vous démarrez l'appareil. Par conséquent, ajoutez du sel avant d'utiliser la machine.

1. Commencez par sortir le panier inférieur pour ajouter le sel adoucissant.
2. Tournez le couvercle du réservoir de sel dans le sens antihoraire pour l'ouvrir (A).



3. Ajoutez 1 litre d'eau dans le réservoir de sel de l'appareil uniquement lors de la première utilisation.
4. Remplissez le réservoir de sel en utilisant l'entonnoir à sel (D). Pour accélérer la dissolution du sel dans l'eau, remuez-le à l'aide d'une cuillère.



Vous pouvez verser environ 2 kg de sel adoucissant dans le réservoir de sel.

Préparation

5. Remplacez le couvercle et vissez-le correctement lorsque le réservoir est plein.



Il est nécessaire d'ajouter du sel juste avant de mettre l'appareil en marche. Par conséquent, l'excès d'eau salée sera immédiatement vidangé, empêchant ainsi tout risque de corrosion de l'appareil. Si vous ne souhaitez pas démarrer le lavage immédiatement, faites fonctionner l'appareil à vide avec le programme le plus court.



Les différentes marques de sel sur le marché ont différentes tailles de particules et la dureté de l'eau peut varier. La dissolution du sel dans l'eau peut donc prendre plusieurs heures. Le voyant Sel peut rester allumé un moment après l'ajout de sel dans l'appareil.

Détergent

Vous pouvez utiliser du détergent en poudre, en liquide/gel ou en pastilles dans la machine.



Utilisez uniquement des détergents conçus spécialement pour les lave-vaisselle. Nous vous conseillons de ne pas utiliser des détergents contenant du chlore et du phosphate dans la mesure où ces agents sont nuisibles à l'environnement.

Ajout de détergent



Lisez attentivement les avertissements sur l'emballage du détergent pour obtenir de meilleurs résultats de lavage et de séchage. Contactez le fabricant du détergent pour d'autres questions.



Ne mettez pas de solvants dans le distributeur de détergent. Il existe un risque d'explosion !

Placez le détergent dans le distributeur de détergent juste avant de mettre la machine en marche, comme illustré ci-dessous.

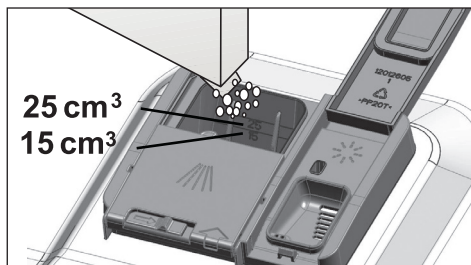
1. Poussez la manette à droite pour ouvrir le couvercle du distributeur de détergent (A).



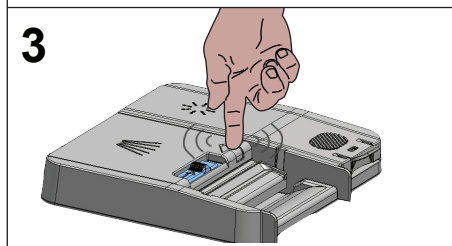
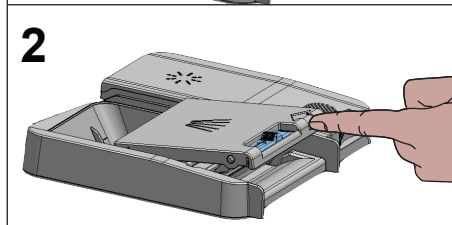
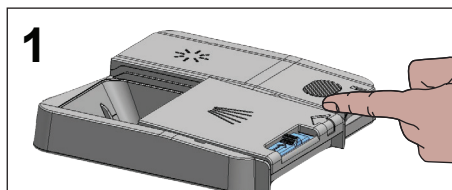
2. Mettez la quantité conseillée de détergent en poudre, en liquide/gel ou en pastille dans le réservoir.



Le distributeur de détergent contient des indicateurs de niveaux qui vous aident à utiliser la quantité appropriée de détergent en poudre. Lorsqu'il est plein, le distributeur de détergent peut contenir 45 cm³ de détergent. Remplissez le distributeur de détergent jusqu'au niveau 15 cm³ ou 25 cm³ en fonction du niveau de remplissage de la machine et/ou du degré de saleté de la vaisselle. Une pastille est suffisante si vous utilisez du détergent en pastilles.



3. Poussez le couvercle du distributeur de détergent pour le fermer (voir fig. 1, 2 & 3 ci-dessous). Appuyez avec le doigt au niveau de la flèche (fig. 3) pour fermer le couvercle.



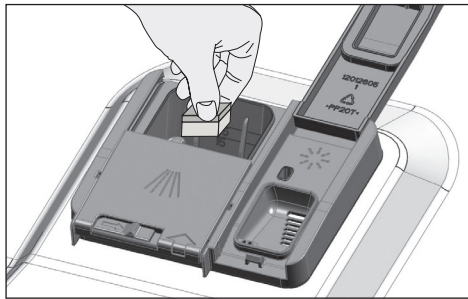
Utilisez le détergent en poudre ou en liquide/gel dans des programmes courts sans pré-lavage, car la solubilité du détergent en pastilles change en fonction de la température et de la durée.

Détergent en pastilles

En plus des détergents classiques liquides ou en poudre, on trouve également sur le marché des détergents en pastilles qui cumulent l'effet d'un sel régénérant et/ou d'un produit de rinçage. Ces pastilles montrent leur efficacité jusqu'à un certain degré de dureté de l'eau (21° dH). Le sel régénérant et le produit de rinçage doivent également être utilisés avec le détergent si le niveau de dureté de l'eau est supérieur au niveau mentionné.



Les meilleurs résultats de lavage dans le lave-vaisselle sont obtenus en utilisant séparément un détergent, un produit de rinçage et du sel adoucissant.



Respectez les instructions du fabricant du détergent figurant sur l'emballage lorsque vous utilisez des détergents en pastilles.



Contactez le fabricant du détergent si vos plats sont humides et/ou si vous remarquez des dépôts calcaires, en particulier sur les verres, après le lavage avec du détergent en pastilles.

Passage du détergent en poudre au détergent en pastilles :

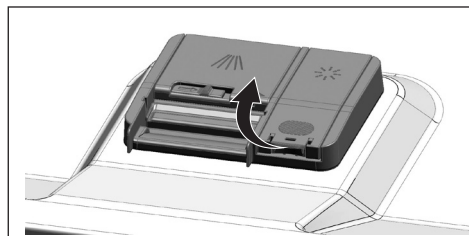
1. Vérifiez que les réservoirs de sel et de produit de rinçage sont pleins.
2. Réglez la dureté de l'eau à son niveau maximum et faites tourner la machine à vide.
3. Après le cycle de lavage à vide, lisez le manuel d'utilisation et réglez le niveau de dureté de l'eau en fonction de l'eau qui vous est fournie.
4. Réalisez les réglages de rinçage appropriés.

Produit de rinçage

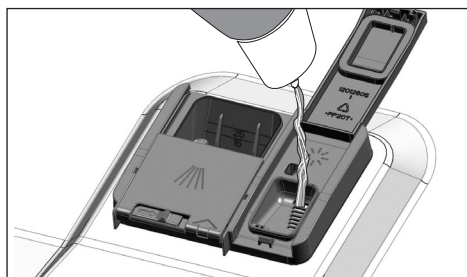


Le produit de rinçage utilisé dans les lave-vaisselle est une formule spéciale utilisée pour améliorer l'efficacité de séchage et empêcher les traces de calcaire sur les éléments lavés. Par conséquent, assurez-vous d'utiliser un produit de rinçage dans le réservoir pour produits de rinçage et des produits de rinçage conçus spécialement pour les lave-vaisselle.

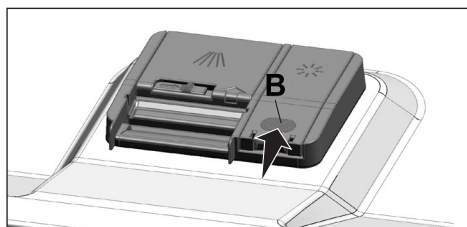
1. Ouvrez le couvercle du réservoir pour produit de rinçage à l'aide de la manette.



2. Remplissez le réservoir jusqu'au niveau « MAX ».



3. Appuyez légèrement sur le point (B) du couvercle du réservoir pour le fermer.



4. S'il y a des taches sur les couverts après le lavage, le niveau doit être augmenté et si vous observez une trace bleue après les avoir essuyés à la main, il doit être diminué. Il est réglé sur le niveau 3 comme réglage d'usine.



Le réglage du produit de rinçage est décrit dans la section « Réglage de la quantité de produit de rinçage » dans la section "Fonctionnement de l'appareil".



Essayez le produit de rinçage qui a débordé hors du réservoir. Le produit de rinçage qui a débordé accidentellement provoquera de la mousse et diminuera éventuellement les performances de lavage.

Éléments à ne pas laver au lave-vaisselle

- Ne lavez jamais la vaisselle présentant des cendres de cigarettes, des restes de bougies, de vernis, de teinture, de produits chimiques dans votre lave-vaisselle.
- Ne lavez pas des couverts et des couteaux avec des manches en bois ou en os, ou des pièces ne résistant pas à la chaleur, comme des plats en cuivre ou en étain dans le lave-vaisselle.



Les motifs décoratifs des éléments en porcelaine, ainsi que ceux en aluminium ou en argent peuvent être décolorés ou devenir ternes après un lavage au lave-vaisselle, comme cela peut arriver en cas de lavage à la main. Certains types de verres délicats et les cristaux peuvent devenir ternes avec le temps. Nous vous recommandons fortement de vérifier si la vaisselle que vous allez acheter est adaptée au lave-vaisselle.

- Placez les éléments très sales et grands dans le panier inférieur et les éléments plus petits, délicats et légers dans le panier supérieur.
- Placez la vaisselle creuse comme les bols, verres et casseroles à l'envers dans le lave-vaisselle. L'accumulation de l'eau dans les récipients est ainsi évitée.



Pour éviter d'éventuelles blessures, placez toujours les couverts pointus et tranchants, notamment les fourchettes ou les couteaux à pain à l'envers de sorte que leur pointe soit vers le bas ou qu'ils soient à l'horizontale dans le panier à couverts.

Déchargez d'abord la vaisselle du panier inférieur, puis celle du panier supérieur.

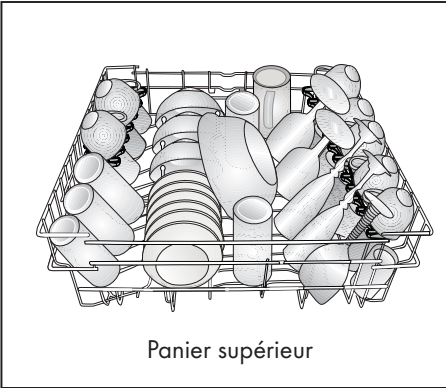
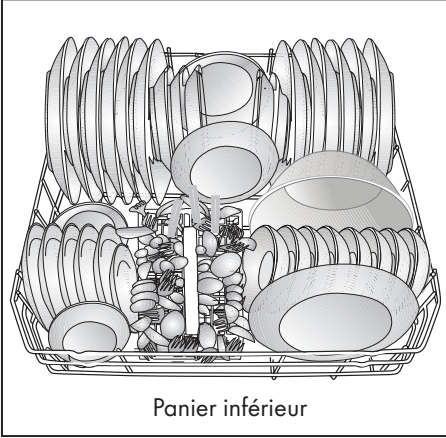
Disposition de la vaisselle dans le lave-vaisselle

Vous pouvez utiliser votre lave-vaisselle de manière optimale du point de vue de la consommation d'énergie et des performances de lavage et de séchage uniquement si vous disposez la vaisselle de manière ordonnée.

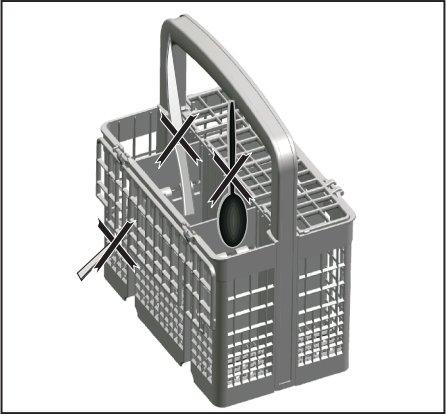
- Enlevez tous les restes de nourriture présents sur la vaisselle (os, miettes, etc.) avant de les mettre dans l'appareil.
- Disposez les pièces fines et étroites dans les sections centrales des paniers, si possible.

Préparation

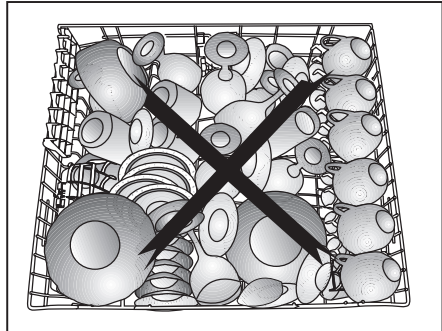
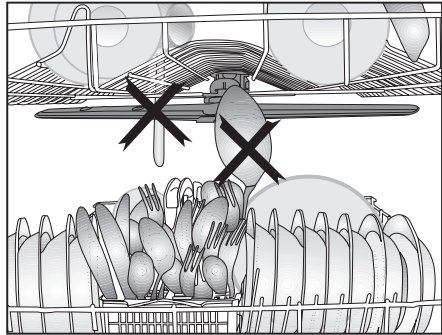
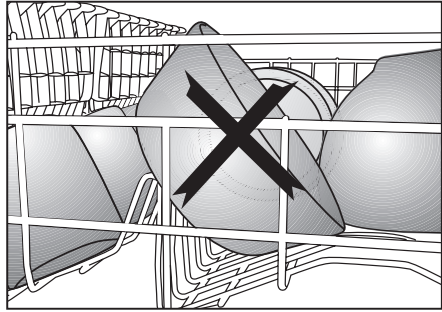
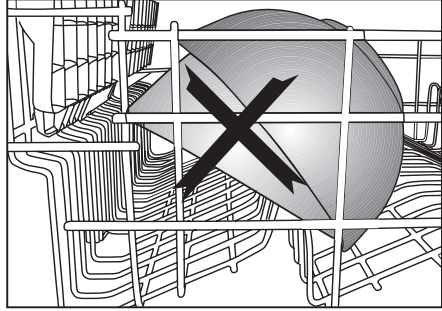
Suggestions de chargement du lave-vaisselle



Chargement incorrect du lave-vaisselle



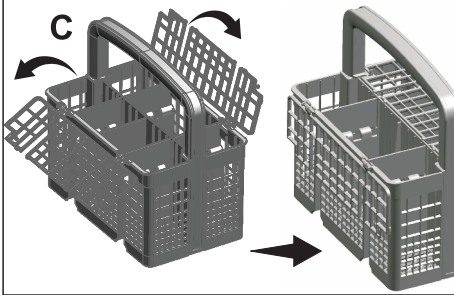
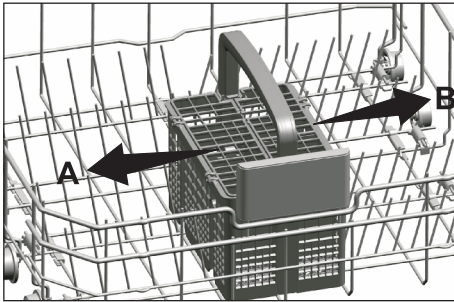
Chargement incorrect du lave-vaisselle



Panier à couverts

Le panier à couverts est conçu pour nettoyer vos couverts tels que les couteaux, fourchettes, cuillères, etc. de manière plus propre.

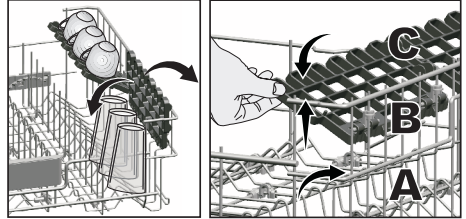
Comme le panier à couverts est amovible (A, B), vous pouvez créer un espace plus large quand vous placez vos plats dans le panier inférieur, et libérer de l'espace pour vos plats de différentes tailles.



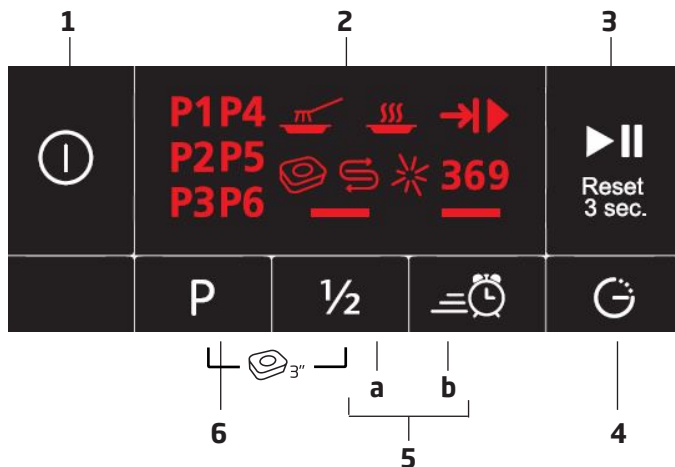
Support à hauteur ajustable du panier supérieur

(en fonction du modèle)

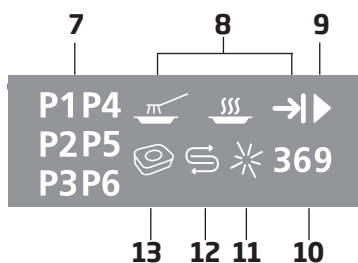
Utilisez les parties inférieures et supérieures des supports à hauteur ajustable dans le panier supérieur de l'appareil en les faisant glisser vers le haut et le bas en fonction de la hauteur des verres, coupes, etc. (A, B, C).



5 Fonctionnement de l'appareil



1. Touche Marche/Arrêt
2. Affichage
3. Touche Départ / Pause / Annulation
4. Touche Départ différé
5. Touches de fonction
 - a) Fonction Demi-charge
 - b) Fonction **Ultra** Rapide
6. Boutons de sélection de programme



7. Indicateur de programme
8. Témoin de suivi de programme
9. Indicateur Départ (▶)/Pause
10. **Témoins lumineux** du Départ différé
11. Indicateur de produit de rinçage (*)
12. Indicateur de sel (⊖)
13. Indicateur Détergent en pastilles

Touches

Touche Marche/Arrêt

Utilisée pour allumer ou éteindre la machine.

La machine s'allume par défaut sur le programme "Éco". "P1" apparaît sur l'indicateur de programme. **Lorsque le lave-vaisselle est éteint**, les indicateurs de l'écran s'éteignent.

Touche Départ / Pause / Annulation

Utilisée pour démarrer, mettre en pause ou annuler le programme. **Maintenez la touche enfoncée pendant 3 secondes** pour annuler.

Touche de sélection de programme

Utilisée pour choisir un programme de lavage de "P1" à "P6". **Reportez-vous au « Tableau des programmes ».**

Touche départ différé

Utilisée pour régler la durée du Départ différé.

Préparation de l'appareil

1. Ouvrez la porte du lave-vaisselle.
2. Disposez les plats en respectant les instructions du manuel d'utilisation.
3. Vérifiez que les bras d'aspersion supérieur et inférieur peuvent tourner librement.
4. Mettez la quantité requise de détergent dans le distributeur de détergent.
5. Vérifiez les indicateurs de sel et de produit de rinçage et ajoutez les produits si nécessaire.
6. Fermez la porte du lave-vaisselle.

Sélection de programmes

1. Appuyez sur la touche Marche/Arrêt pour allumer la machine.
2. Consultez le « Tableau des programmes » pour sélectionner un programme de lavage adapté à votre vaisselle.
3. Appuyez sur la touche de Sélection des programmes **une ou plusieurs fois** jusqu'à l'affichage du programme désiré (de P1 à P6).

Tableau des programmes

Numéro du programme	P 1	P 2	P 3	P 4	P 5	P 6
Nom du programme	Eco*	Auto	Intensif	60 Min	Clean&Dry	Rapide
Température de lavage	50 °C	40-65 °C	70 °C	60 °C	65 °C	35 °C
Description du programme	Le programme de lavage le plus économique pour les plats moyennement sales qui sont conservés en attente.	Détermine automatiquement le degré de saleté des plats et régle la température et la quantité d'eau ainsi que la durée du lavage. Adapté à tous les types de vaisselle.	Adapté aux plats très sales et aux casseroles et poêles.	Le programme de lavage quotidien avec lequel les plats moyennement sales sont lavés de la façon la plus rapide.	Programme de lavage quotidien pour articles présentant un degré de saleté normal.	Adapté à la vaisselle quotidienne peu sale qui a été pré-nettoyée.
Degré de saleté	Moyen	Moyen à élevé	Élevé	Moyen	Moyen	Faible
Prélavage	+	+	+	-	-	-
Lavage	+	+	+	+	+	+
Séchage	+	+	+	+	+	-
Durée (min)	220	110-178	170	58	115	30
Eau (l)	9,5	9,4-12,4	16,8	10,6	14,4	10,8
Énergie (kWh)	0,92	0,90-1,45	1,51	1,18	1,35	0,80

* Les valeurs données pour les programmes autres que le programme Eco sont purement indicatives.

Fonctions supplémentaires

Les programmes de lavage de votre machine sont conçus pour obtenir le meilleur lavage possible, en prenant en compte le type de **vaisselle** et le degré de **salissure**. Les fonctions supplémentaires sont fournies afin de vous permettre de réaliser des économies en temps, en eau et en énergie pour obtenir des résultats de lavage plus satisfaisants.



Les fonctions supplémentaires peuvent modifier la durée du programme.



Les fonctions supplémentaires ne sont pas adaptées à tous les programmes de lavage. L'indicateur de la fonction supplémentaire non compatible avec le programme reste inactif.

Pour ajouter des fonctions supplémentaires au programme :

1. Sélectionnez le programme de lavage souhaité en appuyant sur la touche de sélection de programme.
2. Dans le programme de lavage sélectionné, si la fonction auxiliaire est sélectionnée, alors son symbole s'affiche à l'écran. Si vous appuyez à nouveau sur la touche de fonction, ce symbole disparaît et la sélection est annulée.

Fonction Ultra Rapide

Cette fonction raccourcit la durée du cycle de lavage sélectionné et réduit la consommation d'eau en activant un lavage sous une pression plus élevée.

Fonction Demi-charge

Utilisée pour faire fonctionner la machine sans la charger complètement.

1. Chargez la vaisselle dans l'appareil à votre convenance.
2. Mettez la machine en marche à l'aide de la touche Marche/arrêt.
3. Sélectionnez le programme désiré et appuyez sur la touche Demi Charge. L'indicateur de Demi-charge s'allume sur l'affichage.
4. Lancez le programme en appuyant sur la touche Départ / Pause / Annulation.



Avec la fonction demi-charge, vous pouvez économiser de l'eau et de l'énergie en utilisant les paniers inférieur et supérieur de l'appareil.



Les fonctions Demi-charge et Ultra Rapide ne sont pas disponibles avec les programmes P2, P4 et P6.



Vous ne pouvez pas activer les fonctions Demi-charge et Ultra Rapide simultanément.

Fonction **Tablette Tout en 1**

Cette fonction permet d'obtenir de meilleures performances de séchage avec les détergents multi-usages (2en1, 3en1, 4en1, 5en1, etc.) en fonction du degré de dureté de l'eau fournie.

Pour activer la fonction Détergent en pastilles pour des programmes appropriés, appuyez et maintenez enfoncées les touches "**P**" (programmes) et "**1/2**" (demi-charge) sur le panneau de commande.

Après avoir sélectionné cette fonction, l'indicateur de Détergent en tablette s'allumera. **Procédez de même pour désactiver la fonction.**



Si vous avez utilisé la fonction Détergent en tablette au cours du programme précédent, la fonction Détergent en tablette restera active durant le prochain programme de lavage que vous sélectionnerez. Si vous ne souhaitez pas utiliser ces fonctions dans le nouveau programme que vous avez sélectionné, appuyez sur le bouton Détergent en pastilles jusqu'à ce que l'indicateur de la fonction appropriée s'éteigne.



La fonction Détergent en pastilles pourrait entraîner des changements dans la durée du programme.

Planification de l'heure de lavage

Départ différé

Si un tarif heures creuses existe pour l'électricité dans votre région, vous pouvez utiliser la fonction Départ différé pour laver votre vaisselle aux heures correspondantes. Vous pouvez retarder le lancement du programme sélectionné jusqu'à 3-6-9 heures. Un Départ différé ne peut être activé après le lancement du programme.

1. Appuyez sur la **touche** Départ différé après avoir sélectionné le programme de lavage et d'autres fonctions supplémentaires.

2. L'icône de Départ différé de 3 heures s'affiche à l'écran.
4. Si vous appuyez une deuxième fois sur la touche, l'icône de Départ différé de 3 heures disparaît et celui de 6 heures s'affiche. Si vous appuyez une troisième fois sur la touche, l'icône de Départ différé de 6 heures disparaît et celui de 9 heures s'affiche.
5. Appuyez sur la touche Départ/Pause pour activer la fonction Départ différé.



La fonction Départ différé est active si la période différée appropriée et l'icône de départ restent affichés. Pour un Départ différé de 0 à 3 heures, l'icône de Départ différé de 3 heures s'affiche, pour un Départ différé de 3 à 6 heures, l'icône de Départ différé de 6 heures s'affiche, et pour un Départ différé de 6 à 9 heures, l'icône de Départ différé de 9 heures s'affiche.



Si vous ouvrez la porte alors que la fonction de Départ différé est activée, le compte à rebours est interrompu et l'icône de départ différé commence à clignoter.



Pour quitter le mode de Départ différé sans activer la fonction de Départ différé, appuyez sur la touche Départ différé jusqu'à ce que les indicateurs de la durée de 3-6-9 heures disparaissent. Le mode Départ différé est annulé et le mode de sélection du programme activé.

Modification des paramètres avec la fonction Départ différé activée

Quand la fonction de Départ différé est activée, vous ne pouvez pas effectuer de changements dans le programme de lavage, les fonctions auxiliaires, ou encore la durée de Départ différé.

Pour annuler la fonction Départ différé

1. Appuyez sur la touche Départ / Pause / Annulation et maintenez-la enfoncée pendant 3 secondes.



Vous pouvez sélectionner et démarrer un nouveau programme après l'annulation de la fonction Départ différé.



La fonction Départ différé ne peut être activée après le lancement du programme.

La machine procédera aux opérations nécessaires à l'annulation du programme pendant quelques minutes.

Démarrage du programme

Pour démarrer l'appareil après la sélection du programme et des fonctions auxiliaires, appuyez sur les touches Départ / Pause / Annulation.



Votre machine effectue l'adoucissement de l'eau en fonction de la dureté de l'eau. En raison du processus d'adoucissement de l'eau, la durée du programme peut varier. La durée totale peut également être différente pendant le programme en fonction de la température ambiante du local d'installation de votre machine, de la température de l'eau et de la quantité de vaisselle.



Veillez à ne pas ouvrir la porte lorsque la machine est en fonctionnement. Arrêtez la machine en appuyant sur la touche Départ / Pause / Annulation si vous devez ouvrir la porte. Ouvrez la porte de la machine. Il se peut que de la vapeur soit expulsée à l'ouverture de la porte de la machine, veuillez prendre des précautions. Fermez la porte et appuyez de nouveau sur la touche Départ / Pause / Annulation. Le programme reprendra son fonctionnement.



La machine restera silencieuse en mode Pause pendant quelque temps pour enlever totalement l'eau de la machine et de la vaisselle et nettoyer l'adoucisseur d'eau. Le fonctionnement reprendra ensuite en mode Séchage.

Annulation du programme

1. Appuyez sur la touche Départ / Pause / Annulation pendant 3 secondes pour annuler le programme.
2. Relâchez le bouton lorsque l'indicateur de programme commence à clignoter. La machine procédera aux opérations nécessaires à l'annulation du programme pendant quelques minutes.



Il peut rester des résidus de détergent ou de produit de rinçage dans la machine et/ou sur la vaisselle située à l'intérieur selon l'étape en cours du programme précédent au moment de l'annulation.

Indicateur de sel (S)

Veillez vérifier l'indicateur de sel à l'écran pour voir s'il y a suffisamment de sel adoucissant dans votre lave-vaisselle ou non. Vous devez remplir le réservoir de sel adoucissant à chaque fois que l'indicateur de sel s'affiche sur la machine.



Le réglage du niveau de dureté de l'eau est expliqué dans la section "Adoucisseur d'eau".

Indicateur de produit de rinçage (✱)

Veillez vérifier l'indicateur de produit de rinçage à l'écran pour voir s'il y a suffisamment de produit de rinçage dans votre lave-vaisselle ou non. Vous devez remplir le tiroir à produit de rinçage à chaque fois que l'indicateur correspondant s'affiche sur la machine.

Réglage de la quantité de produit de rinçage

1. Une fois la machine mise sous tension, appuyez simultanément sur les touches "Départ différé" et "P" (programmes) ; maintenez-les enfoncées pendant 3 secondes pour accéder au menu Réglages.
2. Appuyez sur la touche P jusqu'à ce que l'indicateur de séchage commence à clignoter.
3. Réglez jusqu'au niveau approprié à l'aide de la touche Départ différé.
4. Appuyez sur la touche Marche/Arrêt pour enregistrer.

Aucune dose de produit de rinçage distribuée en position de lavage P:1.

1 dose de produit de rinçage est distribuée en position P:2.

2 doses de produit de rinçage sont distribuées en position P:3.

3 doses de produit de rinçage sont distribuées en position P:4.

4 doses de produit de rinçage sont distribuées en position P:5.



Si la vaisselle ne sèche pas correctement ou si elle comporte des taches, augmentez le niveau. Si les tâches bleues se forment sur votre vaisselle, baissez le niveau

Fin du programme

L'indicateur de fin de programme s'allumera une fois le programme de lavage achevé.

1. Appuyez sur la touche Marche/Arrêt pour éteindre la machine.
2. Fermez le robinet.
3. Débranchez la machine de la prise.



Pour des raisons d'économie d'énergie, la machine s'arrête automatiquement à la fin du programme ou en cas de non-démarrage dudit programme.



Laissez votre vaisselle dans la machine pendant environ 15 minutes pour la refroidir après le lavage. Votre vaisselle mettra moins de temps à sécher si vous laissez la porte de la machine entrouverte pendant cette période. Cette précaution permet d'améliorer l'efficacité du séchage de la machine.

Problème d'arrivée d'eau

Si l'arrivée d'eau est coupée ou si le robinet d'arrivée d'eau est fermé, la machine ne peut pas recueillir l'eau et l'icône P2 clignote sur l'indicateur de programme. Tant que le problème persiste, le programme de lavage est interrompu et l'arrivée d'eau est contrôlée régulièrement par la machine ; lorsque l'eau est restaurée, l'icône P2 disparaît après un moment et le programme de lavage reprend.

Sécurité anti-débordement

Si la machine recueille une grande quantité d'eau ou si une fuite est détectée dans l'un des composants, P1 clignote sur l'indicateur de Programme. Si le débordement s'arrête et la sécurité est assurée, P1 disparaît. Si P1 ne disparaît pas, une panne permanente est signalée. Dans ce cas, veuillez contacter le service après-vente de votre magasin.

6 Entretien et nettoyage

La durée de vie du produit est allongée et les problèmes rencontrés fréquemment diminuent s'il est nettoyé régulièrement.



Débranchez le produit et fermez le robinet avant de commencer les procédures de nettoyage.



N'utilisez pas de substances abrasives pour le nettoyage.



Nettoyez les filtres et les bras d'aspersion régulièrement pour que l'appareil fonctionne correctement.

Nettoyage de la surface extérieure du produit

Essuyez la surface extérieure et les joints de porte **délicatement** avec un produit de nettoyage doux et un chiffon humide. Essuyez le panneau de commandes avec un chiffon légèrement humide.

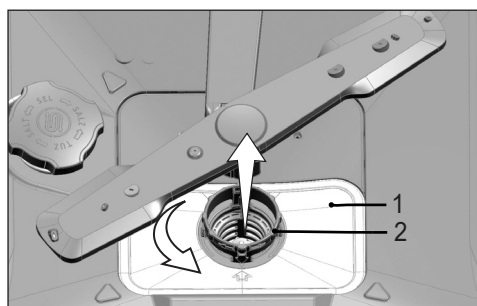
Nettoyage de l'intérieur de l'appareil

- Nettoyez l'intérieur de la machine et le réservoir en lançant un programme avec ou sans détergent, en fonction du degré de salissure.
- S'il reste de l'eau dans la machine, vidangez l'eau en suivant la procédure décrite dans la rubrique « Annulation d'un programme ». Si l'eau ne peut pas être évacuée, retirez les filtres comme spécifié dans la section « Nettoyage des filtres » et vérifiez si des dépôts se sont accumulés au fond de la machine, en bloquant le conduit d'eau. Nettoyez si nécessaire.

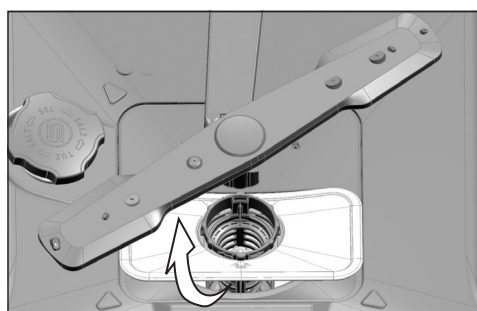
Nettoyage des filtres

Nettoyez les filtres au moins une fois par semaine pour que l'appareil fonctionne correctement. Contrôlez la présence de résidus de nourriture sur les filtres. S'il y a des résidus de nourriture sur les filtres, enlevez-les et nettoyez-les bien sous l'eau.

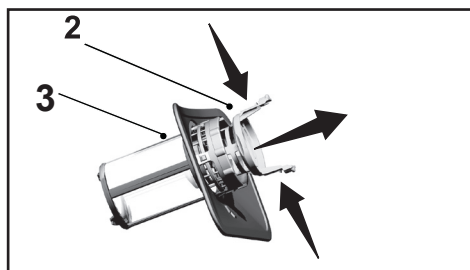
1. Saisissez le filtre à déchets (2) et tournez-le dans le sens antihoraire.



2. Soulevez l'ensemble filtre fin (1) / filtre à déchets (2) de son logement pour le retirer.



3. Appuyez sur les deux languettes situées de part et d'autre du filtre à déchets (2) pour le séparer du microfiltre (3) (voir schéma en page suivante).



4. Nettoyez les trois filtres sous le robinet à l'aide d'une brosse.

Veillez à ne pas plier le filtre fin et à bien repositionner les filtres après le nettoyage pour obtenir des résultats de lavage satisfaisants.

Contrôlez les filtres après chaque utilisation pour éviter toute obstruction.



N'utilisez pas le lave-vaisselle sans les filtres.

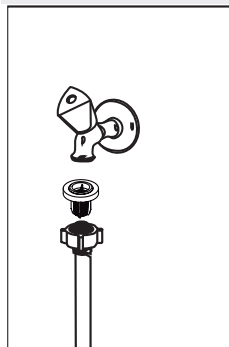


La mauvaise disposition des filtres réduira l'efficacité de lavage.

Nettoyage du filtre du tuyau d'arrivée d'eau

Les dommages qui peuvent être causés sur l'appareil par des impuretés venant de l'eau du robinet ou de votre propre installation d'eau (par exemple du sable, de la poussière, de la rouille, etc.), peuvent être évités grâce au filtre attaché au robinet d'arrivée d'eau. Contrôlez régulièrement le filtre et le tuyau et nettoyez-les si nécessaire.

1. Fermez le robinet et enlevez le tuyau.
2. Après avoir sorti le filtre, lavez-le sous l'eau courante
3. Remplacez le filtre nettoyé dans son emplacement dans le tuyau.
4. Fixez le tuyau au robinet.

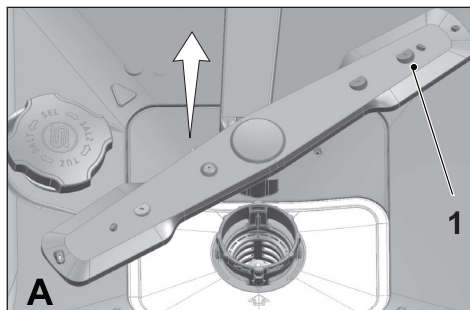


Nettoyage des bras d'aspersion

Nettoyez les bras d'aspersion au moins une fois par semaine pour que l'appareil fonctionne correctement.

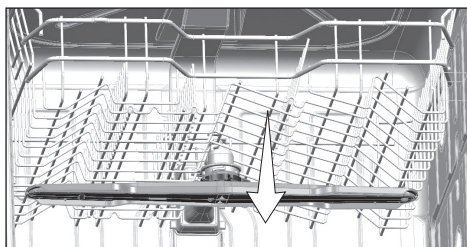
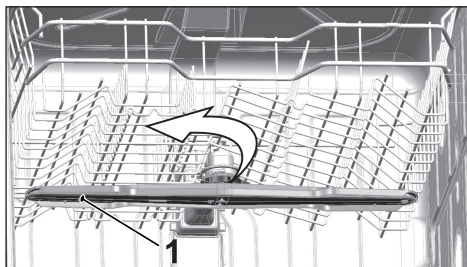
Bras d'aspersion inférieur

Contrôlez si les trous du bras inférieur (1) sont bouchés. S'ils le sont, retirez les saletés et nettoyez le bras. Vous pouvez soulever le bras d'aspersion inférieur pour l'enlever. Utilisez une aiguille pour déboucher les orifices.



Bras d'aspersion supérieur

Contrôlez si les trous du bras d'aspersion supérieur (1) sont bouchés. S'ils le sont, retirez les saletés et nettoyez le bras. Tournez son écrou vers la gauche pour retirer le bras d'aspersion supérieur. Assurez-vous que l'écrou est bien serré quand vous réinstallez le bras supérieur.



7 Dépannage

L'appareil ne démarre pas.

- Le câble électrique est débranché. >>> Vérifiez si le câble électrique est branché.
- Le fusible a sauté. >>> Vérifiez les fusibles de votre maison.
- L'eau est coupée. >>> Vérifiez que le robinet d'arrivée d'eau est ouvert.
- La porte de l'appareil est ouverte. >>> Vérifiez que vous avez fermé la porte de l'appareil.
- Le bouton Marche / Arrêt n'est pas enclenché. >>> Vérifiez que vous avez allumé l'appareil en appuyant sur le bouton Marche / Arrêt.

La vaisselle ne sort pas propre de la machine

- La vaisselle est mal disposée sur les paniers. >>> Chargez la vaisselle comme décrit dans le manuel d'utilisation.
- Le programme sélectionné n'est pas adapté. >>> Sélectionnez un programme avec une température plus haute et un cycle plus long.
- Les bras d'aspersion sont bloqués. >>> Avant de démarrer le programme, faites tourner les bras d'aspersion supérieur et inférieur avec votre main pour vous assurer qu'ils tournent librement.
- Les orifices des bras d'aspersion sont bouchés. >>> Les orifices des bras d'aspersion inférieur et supérieur peuvent être bouchés avec des restes de nourriture. Nettoyez régulièrement les bras d'aspersion comme indiqué dans la section « Nettoyage et entretien ».
- Les filtres sont bouchés. >>> Vérifiez si les filtres sont propres. Nettoyez régulièrement le système de filtrage comme indiqué dans la section « Nettoyage et entretien ».
- Les filtres ne sont pas placés correctement. >>> Vérifiez le système de filtrage et assurez-vous qu'il est installé correctement.
- Les paniers sont surchargés. >>> Ne surchargez pas les paniers au-delà de leur capacité.
- Le détergent est conservé dans des conditions inadéquates. >>> Si vous utilisez du détergent en poudre, ne conservez pas le paquet de détergent dans des endroits humides. Conservez-le dans un récipient fermé si possible. Pour faciliter le stockage, nous vous recommandons d'utiliser des détergents en tablettes.
- Il n'y a pas suffisamment de détergent. >>> Si vous utilisez du détergent en poudre, ajustez la quantité de détergent en fonction du niveau de salissure de votre vaisselle et/ou du programme. Nous vous recommandons d'utiliser des détergents en tablette pour obtenir des résultats optimaux.
- Il n'y a pas suffisamment de produit de rinçage. >>> Vérifiez le voyant du produit de rinçage et ajoutez du produit de rinçage si nécessaire. Augmentez si besoin le réglage du produit de rinçage.
- Le couvercle du distributeur de détergent est resté ouvert. >>> Assurez-vous que le couvercle du distributeur de détergent est bien fermé après avoir ajouté du détergent.

La vaisselle n'est pas sèche à la fin du cycle

- La vaisselle est mal disposée sur les paniers. >>> Placez la vaisselle de manière à ce que l'eau ne s'accumule pas entre les assiettes.

Dépannage

- Il n'y a pas suffisamment de produit de rinçage. >>> Vérifiez le voyant du produit de rinçage et ajoutez du produit de rinçage si nécessaire. Augmentez **si besoin** le réglage du produit de rinçage.
- **Vous videz le lave-vaisselle** juste à la fin du programme. >>> Ne pas déchargez votre machine juste à la fin du processus de lavage **car la vaisselle chaude est sensible aux chocs**. Ouvrez légèrement la porte et attendez que la vapeur contenue s'échappe un moment. Sortez la vaisselle lorsqu'elle a suffisamment refroidi. Commencez le déchargement par le panier inférieur : **cela** empêchera que **de** l'eau restée sur la vaisselle dans le panier supérieur ne goutte sur de la vaisselle du panier inférieur.
- Le programme sélectionné n'est pas adapté. >>> La température de rinçage étant basse dans les programmes courts, les performances de séchage le seront aussi. Sélectionnez des programmes plus longs pour une performance de séchage plus haute.
- La qualité des ustensiles de cuisine est détériorée. >>> Les performances de lavage souhaitées ne peuvent pas être obtenues sur des ustensiles de cuisine dont la surface est détériorée et il n'est pas souhaitable du point de vue de l'hygiène d'utiliser ces ustensiles. L'eau ne peut pas couler facilement sur les surfaces détériorées. Il n'est pas recommandé de laver de tels ustensiles dans le lave-vaisselle.



Il est normal que des problèmes de séchage surviennent avec des ustensiles de cuisine en PTFE. Cela est lié à la structure du **matériau**.

Les taches de thé, café ou rouge à lèvres restent sur la vaisselle.

- Le programme sélectionné n'est pas adapté. >>> Sélectionnez un programme avec une température plus haute et un cycle plus long.
- La qualité de la surface des ustensiles de cuisine est détériorée. >>> Les taches de thé ou café ou les autres traces de teinture peuvent ne pas être lavées par le lave-vaisselle si elles ont pénétré dans des surfaces détériorées. Les performances de lavage souhaitées ne peuvent pas être obtenues sur des ustensiles de cuisines dont la surface est détériorée et il n'est pas souhaitable du point de vue de l'hygiène d'utiliser ces ustensiles. Il n'est pas recommandé de laver de tels ustensiles dans le lave-vaisselle.
- Le détergent est conservé dans des conditions inadaptées. >>> Si vous utilisez du détergent en poudre, ne conservez pas le paquet de détergent dans des endroits humides. Conservez-le dans un récipient fermé si possible. Pour faciliter le stockage, nous vous recommandons d'utiliser des détergents en tablettes.

Les traces de calcaire restent sur la vaisselle et le verre a une apparence terne

- Il n'y a pas suffisamment de produit de rinçage. >>> Vérifiez le voyant du produit de rinçage et ajoutez du produit de rinçage si nécessaire. Augmentez **si besoin** le réglage du produit de rinçage.
- Le réglage de la **dureté d'eau** est bas ou le niveau de sel est insuffisant >>> **Effectuez les réglages de dureté d'eau appropriés.**
- Il **reste** du sel **dans la cuve**. >>> Veillez à ne pas **renverser** de sel autour de l'orifice de remplissage quand vous **en** ajoutez. Assurez-vous toujours que le couvercle

du réservoir à sel est correctement fermé après le remplissage. **Ajoutez toujours du sel juste avant de lancer un programme de lavage.**

Il y a une odeur particulière dans la machine



Une nouvelle machine a une odeur spécifique. Elle s'estompera après quelques lavages.

- Les filtres sont bouchés. >>> Vérifiez si le système de filtrage est propre. Nettoyez régulièrement les filtres comme **indiqué** dans la section « Nettoyage et entretien ».
- La vaisselle sale reste dans le lave-vaisselle 2-3 jours. >>> Si vous ne démarrez pas l'appareil juste après avoir mis la vaisselle à l'intérieur, enlevez les restes sur la vaisselle et **lancez un programme court sans détergent dans les 2 jours. Par ailleurs, ne fermez pas complètement la porte de la machine pour éviter que des odeurs ne surviennent. Vous pouvez aussi utiliser des désodorisants spécialement conçus pour les lave-vaisselle qui sont disponibles dans le commerce.**

La vaisselle est abîmée

- Il **reste du sel dans la cuve.** >>> Le sel peut entraîner la détérioration et l'oxydation des surfaces métalliques. Veillez à ne pas **renverser** du sel autour de l'orifice de remplissage de sel quand vous **en** ajoutez. Assurez-vous toujours que le couvercle du réservoir à sel est correctement fermé après le remplissage. **Ajoutez toujours du sel juste avant de lancer un programme de lavage.**
- Les couverts sont en acier inoxydable de mauvaise qualité. >>> La corrosion de tels produits est inévitable, ils ne doivent pas être lavés au lave-vaisselle.
- Les ustensiles de cuisine déjà corrodés sont lavés au lave-vaisselle. >>> La rouille d'un élément corrodé peut passer sur d'autres surfaces en acier inoxydable et provoquer également de la corrosion sur ces surfaces. De tels éléments ne doivent pas être lavés au lave-vaisselle.

Du Détergent reste dans le distributeur de détergent.

- Le distributeur de détergent était humide quand le détergent a été ajouté. >>> Assurez-vous que le tiroir de détergent est bien sec avant de le remplir.
- Le détergent est ajouté longtemps avant le lavage. >>> Veillez à ajouter le détergent peut avant le démarrage du lavage.
- Le couvercle du distributeur de détergent ne peut pas s'ouvrir durant le lavage. >>> Placez la vaisselle de manière à ne pas empêcher le couvercle du distributeur de détergent de s'ouvrir et l'eau d'entrer dans la machine par les hélices.
- Le détergent est conservé dans des conditions inadaptées. >>> Si vous utilisez du détergent en poudre, ne conservez pas le paquet de détergent dans des endroits humides. Conservez-le dans un récipient fermé si possible. Pour faciliter le stockage, nous vous recommandons d'utiliser des détergents en tablettes.

Les décorations et ornements des ustensiles de cuisine sont effacés.



Les verres et porcelaines décorées ne doivent pas être lavés au lave-vaisselle. Les fabricants des articles en verre et porcelaine recommandent également de ne pas laver de tels ustensiles de cuisine au lave-vaisselle.

La vaisselle est rayée.



Les ustensiles de cuisine qui contiennent de l'aluminium ou sont en aluminium ne doivent pas être lavés au lave-vaisselle.

- Il reste du sel dans la cuve. >>> Veillez à ne pas renverser du sel autour de l'orifice de remplissage de sel quand vous en ajoutez. Le sel éparpillé peut provoquer des rayures. Assurez-vous toujours que le couvercle du réservoir à sel est correctement fermé après le remplissage. Ajoutez toujours du sel juste avant de lancer un programme de lavage.
- Le réglage de la dureté d'eau est bas ou le niveau de sel est insuffisant >>> Effectuez les réglages de dureté d'eau appropriés.
- La vaisselle est mal disposée sur les paniers. >>> Quand vous placez les verres et autres plats en verre dans le panier, ne les appuyez pas contre d'autres plats mais contre les coins ou supports du panier ou les picots supports pour les verres. Le choc des verres entre eux ou avec d'autres plats lié à l'impact de l'eau durant le lavage peut les casser ou rayer leur surface.

Un voile blanchâtre apparaît sur les verres et ne disparaît pas quand il est essuyé avec la main. On distingue un aspect bleuté / arc-en-ciel quand le verre est tourné vers la lumière.

- Trop de produit de rinçage est utilisé. >>> Réduisez le réglage du produit de rinçage. Nettoyez le produit de rinçage qui déborde quand vous en ajoutez.
- De la corrosion se produit sur le verre en raison de la dureté de l'eau. >>> Le réglage de la dureté d'eau est bas ou le niveau de sel est insuffisant >>> Mesurez la dureté d'eau et vérifiez le réglage de dureté de l'eau. Si votre eau est douce (<5dH), n'utilisez pas de sel **régénérant**. Choisissez un programme qui lave à plus haute température (par ex. 60-65°C). Vous pouvez aussi utiliser des détergents protecteurs pour le verre disponibles dans le commerce.

De la mousse se forme dans la machine.

- La vaisselle est lavée à la main avec un détergent doux mais non rincée avant d'être placée dans la machine. >>> Les **détergents doux** ne contiennent pas d'agents anti-mousse. Il n'est pas nécessaire de laver à la main la vaisselle avant de la placer dans la machine. L'élimination du gros des saletés avec un papier absorbant ou une fourchette est suffisant.
- Le produit de rinçage a débordé dans la machine quand il a été ajouté. >>> Veillez à ne pas faire déborder de produit de rinçage dans la machine quand vous le remplissez. Nettoyez le produit versé à l'aide d'un papier absorbant.
- Le couvercle du réservoir du produit de rinçage est laissé ouvert. >>> Assurez-vous que le couvercle du réservoir de produit de rinçage est fermé après avoir ajouté le produit de rinçage.

De l'eau reste dans le lave-vaisselle à la fin du programme.

- Les filtres sont bouchés. >>> Vérifiez si le système de filtrage est propre. Nettoyez régulièrement le système de filtrage comme indiqué dans la section « Nettoyage et entretien ».
- Le tuyau de vidange est bouché. >>> Vérifiez le tuyau de vidange. Si nécessaire, retirez le tuyau de vidange, débloquez le et refixez-le comme indiqué dans le manuel de l'utilisateur.



Si vous ne pouvez pas résoudre le problème **vous-même** en suivant les instructions de cette section, consultez le **service après-vente de votre magasin revendeur**. N'essayez jamais de réparer vous-même un produit défectueux.

Lave-vaisselle

ELV 443b



Protection de l'environnement

Ce symbole apposé sur le produit signifie qu'il s'agit d'un appareil dont le traitement en tant que déchet est soumis à la réglementation relative aux déchets d'équipements électriques et électroniques (DEEE). Cet appareil ne peut donc en aucun cas être traité comme un déchet ménager, et doit faire l'objet d'une collecte spécifique à ce type de déchets. Des systèmes de reprise et de collecte sont mis à votre disposition par les collectivités locales (déchèterie) et les distributeurs. En orientant votre appareil en fin de vie vers sa filière de recyclage, vous contribuerez à protéger l'environnement et empêcherez toute conséquence nuisible pour votre santé.



Testé dans nos laboratoires

Garantie valide à partir de la date d'achat (ticket de caisse faisant foi). Cette garantie ne couvre pas les vices ou les dommages résultant d'une mauvaise installation, d'une utilisation incorrecte, ou de l'usure normale du produit.

