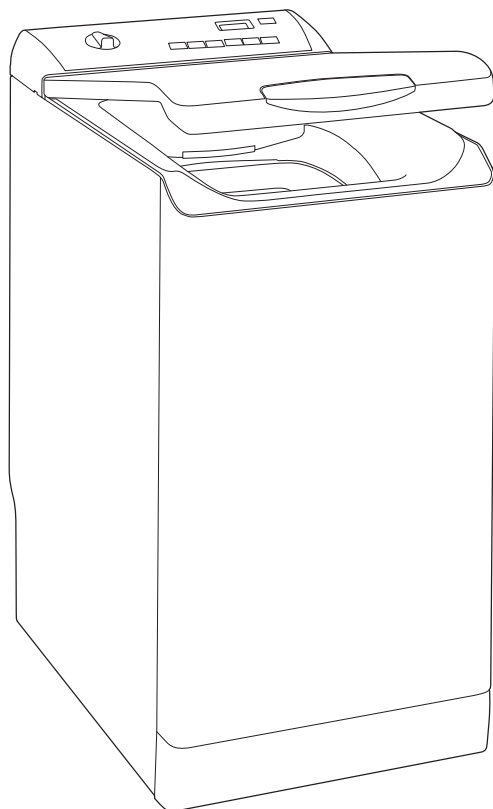


## Lave-linge

ELT 713DD1



---

## Notice d'utilisation

Pour vous aider à bien vivre votre achat

## TABLE DES MATIÈRES

Consignes de sécurité	2	Utilisation quotidienne	11
Consignes de sécurité	4	Conseils	14
Description de l'appareil	5	Entretien et nettoyage	15
Bandeau de commande	6	Caractéristiques techniques	17
Tableau des programmes	7	En cas d'anomalie de fonctionnement	18
Valeurs de consommation	9	Installation	20
Options	10	Fiche Produit	21
Avant la première utilisation	11		

Sous réserve de modifications.

## ⚠️ CONSIGNES DE SÉCURITÉ

Cet appareil, destiné à un usage exclusivement domestique, a été conçu pour laver, rincer et essorer les textiles lavables en machine. Respectez impérativement les consignes suivantes. Nous déclinons toute responsabilité et la garantie en cas de non-respect de ces recommandations pouvant entraîner des dégâts matériels ou corporels.

### **Sécurité des enfants et des personnes vulnérables**

- Cet appareil peut être utilisé par des enfants âgés d'au moins 8 ans et par des personnes ayant des capacités physiques, sensorielles ou mentales réduites ou dénuées d'expérience ou de connaissance, s'ils (si elles) sont correctement surveillé(e)s ou si des instructions relatives à l'utilisation de l'appareil en toute sécurité leur ont été données et si les risques encourus ont été appréhendés.
- Ne laissez pas les enfants jouer avec l'appareil.
- Les enfants de moins de 3 ans doivent être tenus éloignés de l'appareil en permanence lorsqu'il est en fonctionnement.
- Ne laissez pas les emballages à la portée des enfants et jetez-les convenablement.
- Ne laissez pas les détergents à la portée des enfants.
- Tenez les enfants et les animaux éloignés de l'appareil lorsque la porte est ouverte.
- Le nettoyage et l'entretien par l'utilisateur ne doivent pas être effectués par des enfants sans surveillance.

## Consignes générales de sécurité

- Cet appareil est conçu uniquement pour un usage domestique et des utilisations telles que :
  - bâtiments de ferme, cuisines réservées aux employés dans les magasins, bureaux et autres lieux de travail ;
  - pour une utilisation privée, par les clients, dans des hôtels et autres lieux de séjour.
- Ne modifiez pas les caractéristiques de cet appareil.
- Respectez la charge maximale de 7 kg (reportez-vous au chapitre « Tableau des programmes »).
- La pression de l'eau en service (minimale et maximale) doit être comprise entre 0,5 bar (0,05 MPa) et 8 bar (0,8 MPa).
- Les orifices d'aération situés à la base (si présents) ne doivent pas être obstrués par de la moquette, un tapis, ou tout type de revêtement de sol.
- L'appareil doit être raccordé au réseau de distribution d'eau en utilisant les ensembles de raccordement neufs fournis avec l'appareil, il convient de ne pas réutiliser des ensembles de raccordement usagés.
- Si le câble d'alimentation est endommagé, il doit être remplacé par le fabricant, un service de maintenance agréé ou un technicien qualifié afin d'éviter tout danger lié à l'électricité.
- Avant toute opération d'entretien, éteignez l'appareil et débranchez la fiche de la prise secteur.
- Ne pulvérisez pas d'eau ni de vapeur à haute pression pour nettoyer l'appareil.
- Nettoyez l'appareil avec un chiffon humide. Utilisez uniquement des produits de lavage neutres. N'utilisez pas de produits abrasifs, de tampons à récurer, de solvants ni d'objets métalliques.

## CONSIGNES DE SÉCURITÉ

### Installation

- Retirez l'intégralité de l'emballage et les boulons de transport.
- Conservez les boulons de transport en lieu sûr. Si l'appareil doit être de nouveau déplacé, les boulons doivent être réutilisés pour maintenir le tambour en place et éviter tout dégât interne.
- Soyez toujours vigilants lorsque vous déplacez l'appareil car il est lourd. Utilisez toujours des gants de sécurité et des chaussures fermées.
- N'installez pas et ne branchez pas un appareil endommagé.
- Suivez scrupuleusement les instructions d'installation fournies avec l'appareil.
- N'installez pas l'appareil ou ne l'utilisez pas dans un endroit où la température ambiante est inférieure à 0 °C ou dans un endroit exposé aux intempéries.
- L'appareil doit être installé sur un sol plat, stable, résistant à la chaleur et propre.
- Assurez-vous que de l'air circule entre l'appareil et le sol.
- N'installez pas l'appareil directement au-dessus d'une évacuation dans le sol.
- Réglez les pieds pour laisser un espace suffisant entre l'appareil et le sol.
- N'installez pas l'appareil dans un endroit où il ne pourrait pas être complètement ouvert.
- Ne placez aucun récipient sous l'appareil pour récupérer tout éventuel écoulement. Contactez le service après-vente agréé pour connaître les accessoires disponibles.

### Branchement électrique

- L'appareil doit être relié à la terre.
- Utilisez toujours une prise de courant de sécurité correctement installée.
- Vérifiez que les paramètres figurant sur la plaque signalétique correspondent

aux données électriques de votre réseau.

- N'utilisez pas d'adaptateurs multiprises ni de rallonges.
- Veillez à ne pas endommager la fiche secteur ni le câble d'alimentation. Le remplacement du câble d'alimentation de l'appareil doit être effectué par notre service après-vente agréé.
- Ne branchez la fiche d'alimentation à la prise de courant qu'à la fin de l'installation. Assurez-vous que la prise de courant est accessible une fois l'appareil installé.
- Ne touchez jamais le câble d'alimentation ni la fiche avec des mains mouillées.
- Ne tirez jamais sur le câble d'alimentation pour débrancher l'appareil. Tirez toujours sur la fiche.
- Cet appareil est conforme aux directives CEE.

### Raccordement à l'arrivée d'eau

- Veillez à ne pas endommager les tuyaux de circulation d'eau.
- Avant d'installer des tuyaux neufs, des tuyaux n'ayant pas servi depuis longtemps, lorsqu'une réparation a été effectuée ou qu'un nouveau dispositif a été installé (compteurs d'eau, etc.), laissez l'eau s'écouler jusqu'à ce qu'elle soit parfaitement propre et claire.
- Pendant et après la première utilisation de l'appareil, vérifiez qu'aucune fuite n'est visible.

### Application



**AVERTISSEMENT!** Risque de blessure, de choc électrique, d'incendie, de brûlures ou de dommage matériel à l'appareil.

- Suivez les consignes de sécurité figurant sur l'emballage du produit de lavage.
- Ne placez pas de produits inflammables ou d'éléments imbibés de

produits inflammables à l'intérieur ou à proximité de l'appareil, ni sur celui-ci.

- Veillez à retirer tout objet métallique du linge avant chaque lavage.
- Ne placez aucun récipient sous l'appareil pour récupérer tout éventuel écoulement. Contactez le service après-vente agréé pour connaître les accessoires disponibles.
- Ne mettez pas en marche au moyen d'un système de commande à distance externe ou de tout autre dispositif qui met l'appareil sous tension automatiquement.

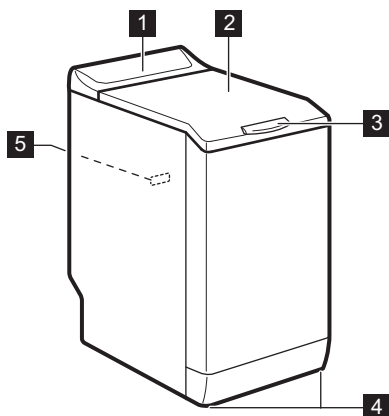
## Maintenance

- Pour réparer l'appareil, contactez un service après-vente agréé.
- Utilisez exclusivement des pièces d'origine.

## DESCRIPTION DE L'APPAREIL

---

### Vue d'ensemble de l'appareil



## Mise au rebut



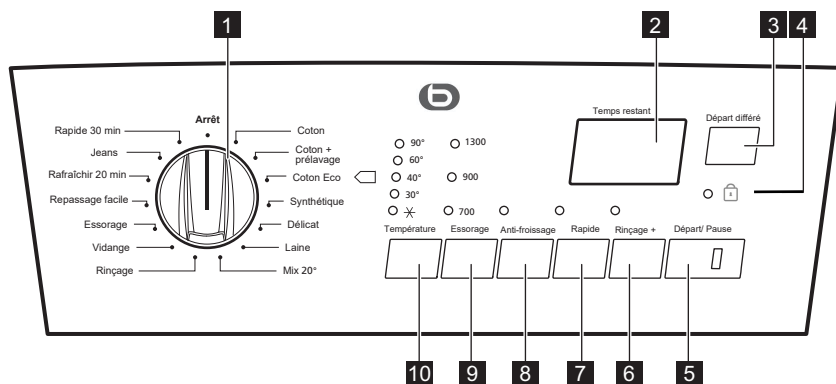
**AVERTISSEMENT!** Risque de blessure ou d'asphyxie.

- Débranchez l'appareil de l'alimentation électrique et de l'arrivée d'eau.
- Coupez le câble d'alimentation au ras de l'appareil et mettez-le au rebut.
- Retirez le dispositif de verrouillage du hublot pour empêcher les enfants et les animaux de s'enfermer dans le tambour.
- Jetez l'appareil en vous conformant aux exigences locales relatives à la mise au rebut des Déchets d'équipements électriques et électroniques (DEEE).

- 1** Bande de commande
- 2** Couvercle
- 3** Poignée du couvercle
- 4** Pieds pour la mise à niveau de l'appareil
- 5** Plaque signalétique (située à l'arrière)

## BANDEAU DE COMMANDE

### Description du bandeau de commande



**1** Sélecteur de programme

**2** Affichage

**3** Touche Départ Différé

**4** Indicateur de verrouillage du couvercle

**5** Touche Départ/Pause

**6** Touche Rinçage +

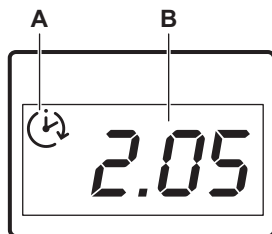
**7** Touche Rapide

**8** Touche Anti-froissage

**9** Touche de réduction de la vitesse d'essorage

**10** Touche de sélection de la température

### Affichage




- **A**  
Le départ différé.  
Lorsque vous appuyez sur la touche Départ différé, l'heure du départ différé s'affiche.

- **B**  
Cette zone indique :

**1.25** - La durée du programme

- **0** - Le programme est terminé
- **2h** - Le départ différé sélectionné
- **E20** - Les codes d'alarme (reportez-vous au chapitre « En cas d'anomalie de fonctionnement »)
- **Err** - Un message d'erreur. Erreur de sélection d'option : ce message s'affiche pendant quelques secondes si :
  - Vous avez sélectionné une option qui n'est pas compatible pour ce programme.
  - Vous avez modifié le programme pendant le fonctionnement de l'appareil.

## TABLEAU DES PROGRAMMES

Programmes Plage de températures	Charge maximale Vitesse d'essorage maximale	Description du programme (Type de charge et degré de salissure)
Coton 90 °C - Froid	7 kg 1300 tr/min	<b>Coton blanc et couleurs.</b> Normalement sale ou légèrement sale.
Coton + pré lavage 90 °C - Froid	7 kg 1300 tr/min	<b>Coton blanc et couleur.</b> Normalement sale ou très sale.
 Coton Eco <sup>1)</sup> 60 °C - 40 °C	7 kg 1300 tr/min	<b>Coton blanc et couleur.</b> Normalement sale. La consommation d'énergie diminue et la durée du programme de lavage est prolongée.
Synthétique 60 °C - Froid	3 kg 900 tr/min	<b>Articles en textiles synthétiques ou mixtes.</b> Normalement sale.
Délicat 40 °C - Froid	2,5 kg 700 tr/min	<b>Textiles délicats comme l'acrylique, la viscose et les tissus mélangés nécessitant un lavage en douceur.</b> Normalement sale.
Laine 40 °C - Froid	1 kg 900 tr/min	<b>Lainages lavables en machine, laine lavable à la main et autres textiles</b> portant le symbole « lavable à la main ». <sup>2)</sup>
Mix 20° 20 °C	2,5 kg 900 tr/min	Programme spécial pour le coton, les textiles synthétiques et mixtes légèrement sales. Sélectionnez ce programme pour diminuer la consommation d'énergie. Pour obtenir de bons résultats de lavage, assurez-vous que le produit de lavage est adapté au lavage à basse température. <sup>3)</sup>
Rinçage	2,5 kg 1300 tr/min <sup>4)</sup>	Pour rincer et essorer le linge. <b>Tous textiles</b> , excepté la laine et les tissus très délicats. Réduisez la vitesse d'essorage en fonction du type de linge.
Vidange	7 kg	Pour vidanger l'eau du tambour. <b>Tous textiles.</b>
Essorage	7 kg 1300 tr/min	Pour essorer le linge et vidanger l'eau du tambour. <b>Tous textiles, excepté la laine et les tissus délicats.</b>
Repassage facile 60 °C - Froid	1 kg 900 tr/min	<b>Textiles synthétiques à laver en douceur.</b> Légèrement et normalement sales. <sup>5)</sup>

Programmes Plage de températures	Charge maximale Vitesse d'essorage maximale	Description du programme (Type de charge et degré de salissure)
Rafrâchir 20 min 30 °C	1 kg 900 tr/min	<b>Articles en textiles synthétiques et délicats.</b> Légèrement sale ou articles à rafraîchir.
Jeans 60 °C - Froid	3 kg 900 tr/min	<b>Articles en jean ou en jersey.</b> Également pour les articles de couleurs foncées.
Rapide 30 min 30 °C	1 kg 700 tr/min	Un cycle court pour <b>les vêtements synthétiques et délicats légèrement sales</b> ou pour les vêtements à rafraîchir.

*1) Programmes standard pour les valeurs de consommation de l'étiquette énergétique. Conformément à la norme 1061/2010, ces programmes sont respectivement le « programme standard à 60 °C pour le coton » et le « programme standard à 40 °C pour le coton ». Ce sont les programmes les plus économes en termes de consommation d'eau et d'électricité pour laver du linge en coton normalement sale.*



*La température de l'eau de la phase de lavage peut différer de la température indiquée pour le programme sélectionné.*


*2) Durant ce cycle, le tambour tourne lentement pour garantir un lavage en douceur. Le tambour peut donner l'impression de ne pas tourner, ou de ne pas tourner correctement, mais son fonctionnement est normal pour ce programme.*

*3) L'appareil lance une courte phase de chauffage si la température de l'eau est inférieure à 20 °C. L'appareil indique que le réglage de la température est « Froid ».*

*4) La vitesse d'essorage par défaut est de 700 tr/min.*

*5) Pour réduire les plis sur le linge, ce cycle ajuste la température de l'eau et effectue un lavage et une phase d'essorage en douceur. L'appareil effectue des rinçages supplémentaires.*

## Compatibilité des options avec les programmes

Programmes	Essorage	Anti-froissage	Rapide <sup>1)</sup>	Rinçage +	Départ Différé
Coton	■	■	■	■	■
Coton + pré-lavage	■	■	■	■	■
Coton Eco 	■	■		■	■

Programmes	Essorage	Anti-froissage	Rapide <sup>1)</sup>	Rinçage +	Départ Différé
Synthétique	■	■	■	■	■
Délicat		■	■	■	■
Laine	■	■			■
Mix 20°	■	■		■	■
Rinçage	■	■		■	■
Vidange					■
Essorage	■				■
Repassage facile	■	■		■	■
Rafraîchir 20 min	■				■
Jeans	■	■			■
Rapide 30 min					■

<sup>1)</sup> Lorsque vous sélectionnez cette option, nous vous recommandons de réduire la charge de linge. Il est possible de charger entièrement le lave-linge, mais les résultats du lavage seront alors moins bons. Charge conseillée : coton : 3,5 kg, textiles synthétiques et délicats : 1,5 kg

## VALEURS DE CONSOMMATION



Les valeurs indiquées sont obtenues après des essais en laboratoire, avec les normes correspondantes. Les données peuvent différer pour différentes raisons : la quantité et le type de linge, ou la température ambiante. La pression de l'eau, la tension de l'alimentation et la température de l'arrivée d'eau peuvent également affecter la durée du programme de lavage.

Programmes	Charge (kg)	Consommation énergétique (kWh)	Consommation d'eau (litres)	Durée approximative du programme (minutes)	Humidité résiduelle (%) <sup>1)</sup>
Coton 60 °C	7	1,16	58	197	53
Coton 40 °C	7	0,61	56	192	53
Synthétiques 40 °C	3	0,45	46	105	35

Programmes	Charge (kg)	Consommation énergétique (kWh)	Consommation d'eau (litres)	Durée approximative du programme (minutes)	Humidité résiduelle (%) <sup>1)</sup>
Déliçats 40 °C	2,5	0,55	46	90	35
Laine/Lavage à la main 30 °C <sup>2)</sup>	1	0,35	50	65	30
<b>Programmes coton standard</b>					
Coton 60 °C standard	7	1,08	47	259	53
Coton 60 °C standard	3,5	0,70	39	179	53
Coton 40 °C standard	3,5	0,65	39	179	53

<sup>1)</sup> Au terme de la phase d'essorage.


<sup>2)</sup> Non disponible sur certains modèles.

Mode « Éteint » [en W]	Mode « Veille » [en W]
0,48	0,48
Les informations fournies dans le tableau ci-dessus sont conformes à la directive d'application 1015/2010 de la réglementation 2009/125/CE de la commission européenne.	

## OPTIONS

### Température

Cette option vous permet de modifier la température par défaut.


Voyant  = eau froide.

Le voyant de la température réglée s'allume.

### Essorage

Grâce à cette option, vous pouvez réduire la vitesse d'essorage. Reportez-vous au chapitre « Programmes » afin de connaître les vitesses d'essorage maximales.


Le voyant de la vitesse sélectionnée s'allume.

 Pour effectuer la vidange, reportez-vous au chapitre « À la fin du programme ».

### Anti-froissage

Cette option réduit le froissage du linge :

- Le programme de lavage se termine avec de l'eau dans le tambour. Le tambour tourne régulièrement pour éviter que le linge ne se froisse.
- Le hublot reste verrouillé. Vous devez vidanger l'eau pour pouvoir ouvrir le hublot.

 Pour vidanger l'eau, reportez-vous au chapitre « Vidange de l'eau après la fin du cycle ».

## Rapide 30 min

Cette option vous permet de diminuer la durée d'un programme.

Utilisez cette option pour le linge légèrement sale ou à rafraîchir.

Le voyant correspondant s'allume.

## Rinçage +

Cette option vous permet d'ajouter des rinçages à un programme de lavage.

Utilisez cette option pour les personnes allergiques aux produits de lavage et dans les régions où l'eau est douce.

Le voyant correspondant s'allume.

## Départ Différé

Cette option vous permet de différer le départ du programme de 30 minutes à 20 heures.

Le voyant correspondant s'allume et la durée sélectionnée s'affiche.

## Signaux sonores

Les signaux sonores retentissent :

- lorsque le programme est terminé.
- lorsque l'appareil présente une anomalie de fonctionnement.

Pour **désactiver/activer** les signaux sonores, appuyez simultanément sur les touches Anti-froissage et Rapide pendant 6 secondes.



Si vous désactivez les signaux sonores, ils continueront à retentir si l'appareil présente une anomalie.

## AVANT LA PREMIÈRE UTILISATION

1. Versez une petite quantité de détergent dans le compartiment de lavage.
2. Sélectionnez et lancez, à vide, un programme pour le coton à la température la plus élevée possible.

Cela élimine toute salissure éventuelle du tambour et de la cuve.

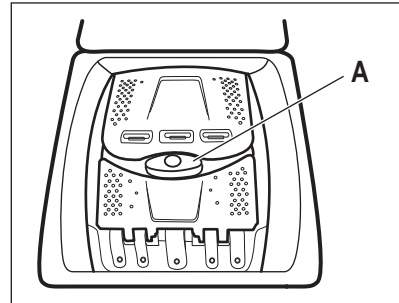
## UTILISATION QUOTIDIENNE



**AVERTISSEMENT!** Reportez-vous aux chapitres concernant la sécurité.

## Chargement du linge

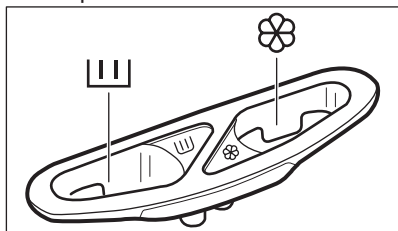
1. Ouvrez le couvercle de l'appareil.
2. Appuyez sur la touche **A**.  
Le tambour s'ouvre automatiquement.
3. Mettez le linge dans le tambour, un article à la fois.
4. Dépliez-les le plus possible avant de les placer dans l'appareil.  
Assurez-vous de ne pas surcharger le tambour.
5. Refermez le tambour et le couvercle.



**ATTENTION!** Avant de fermer le couvercle de votre appareil, vérifiez que le tambour est correctement fermé.

## Utilisation de lessive et d'additifs

Dosez le produit de lavage et l'assouplissant.



### Compartiments à lessive

	Compartiment à lessive pour la phase de lavage.
	Compartiment réservé aux additifs liquides (assouplissant, amidon).
	<b>ATTENTION!</b> Ne dépassez pas le niveau <b>MAX.</b>

Si vous sélectionnez une option de prélavage, versez la lessive destinée à la phase de prélavage directement dans le tambour.

### Choix d'un programme

1. Tournez le sélecteur de programme pour allumer l'appareil et démarrer le programme :
  - Le voyant de la touche Départ/Pause clignote.
  - L'affichage indique la durée du programme.
2. Si nécessaire, modifiez la vitesse d'essorage ou ajoutez des options compatibles. Lorsque vous activez une option, le voyant correspondant s'allume.

En cas de réglage incorrect, le message **E r r** s'affiche.

## Lancement d'un programme sans départ différé

Appuyez sur la touche Départ/Pause.

- Le voyant de la touche Départ/Pause cesse de clignoter et reste allumé.
  - Le programme démarre, le couvercle est verrouillé et le voyant est allumé.
  - La durée du programme s'écoule par paliers d'une minute.
- La pompe de vidange peut momentanément se mettre en route au début du cycle de lavage.

## Lancement d'un programme avec l'option départ différé

1. Appuyez à plusieurs reprises sur la touche Départ Différé jusqu'à ce que le délai que vous souhaitez sélectionner s'affiche.
2. Appuyez sur la touche Départ/Pause :
  - Le couvercle est verrouillé et le voyant est allumé.
  - L'appareil commence le décompte.
  - Lorsque le décompte est terminé, le programme démarre automatiquement.

Vous pouvez annuler ou modifier le réglage de l'option Départ Différé tant que vous n'avez pas appuyé sur la touche Départ/Pause. Après avoir appuyé sur la touche Départ/Pause, vous pouvez uniquement annuler l'option Départ Différé.

Pour annuler l'option Départ Différé :

- a. Appuyez sur la touche Départ/Pause pour mettre l'appareil en pause. Le voyant de la touche Départ/Pause clignote.
- b. Appuyez sur la touche Départ Différé jusqu'à ce que s'affiche. Appuyez de nouveau sur la touche Départ/Pause pour lancer le programme immédiatement.

## Modification des options

Vous ne pouvez modifier que quelques options avant qu'elles ne soient actives.

1. Appuyez sur la touche Départ/Pause. Le voyant clignote.
2. Modifiez les options.
3. Appuyez sur la touche Départ/Pause. Le programme se poursuit.

## Ouverture du couvercle

Durant le fonctionnement d'un programme ou du départ différé, le couvercle de l'appareil est verrouillé.



**ATTENTION!** Si la température et le niveau de l'eau dans le tambour sont trop élevés, vous ne pouvez pas ouvrir le couvercle.

### Pour ouvrir le couvercle durant les 10 premières minutes du cycle et pendant le départ différé :

1. Appuyez sur Départ/Pause pour mettre l'appareil en pause.
2. Attendez quelques minutes, après quoi vous pourrez ouvrir le couvercle.
3. Fermez le couvercle et appuyez de nouveau sur la touche Départ/Pause. Le programme (ou le départ différé) se poursuit.

### Pour ouvrir le couvercle lorsque le programme est en cours :

1. Tournez le sélecteur de programme sur Arrêt pour éteindre l'appareil.
2. Attendez quelques minutes avant d'ouvrir le couvercle.
3. Fermez le couvercle et sélectionnez à nouveau un programme.


## Annulation d'un programme en cours

1. Tournez le sélecteur de programme sur Arrêt pour annuler le programme et éteindre l'appareil.
2. Tournez de nouveau le sélecteur pour allumer l'appareil. Maintenant, vous pouvez sélectionner un nouveau programme de lavage.



Dans ce cas, l'appareil vidangera l'eau. Avant de lancer le nouveau programme, assurez-vous qu'il y ait assez de détergent dans le compartiment à lessive pour le nouveau programme, sinon, remplissez-le.

## À la fin du programme

- L'appareil se met automatiquement à l'arrêt. Le signal sonore retentit (s'il est activé).
- Le voyant de la touche Départ/Pause s'éteint et, sur l'écran,  s'affiche.
- Après quelques minutes, le voyant de verrouillage du couvercle s'éteint.
- Vous pouvez ouvrir le couvercle.
- Sortez le linge de l'appareil. Vérifiez que le tambour est vide. Fermez le robinet d'arrivée d'eau.
- Tournez le sélecteur de programme sur Arrêt pour éteindre l'appareil. Débranchez l'appareil.
- Laissez le couvercle entrouvert pour éviter la formation de moisissures et l'apparition de mauvaises odeurs.

### Le programme de lavage est terminé, mais il y a de l'eau dans le tambour :

- Le tambour tourne régulièrement pour éviter que le linge ne se froisse.
- Le voyant de la touche Départ/Pause clignote. Le couvercle reste verrouillé.
- Vous devez vidanger l'eau pour pouvoir ouvrir le couvercle.

### Pour vidanger l'eau :

1. Lancez un programme « Vidange » ou « Essorage ». Si besoin, diminuez la vitesse d'essorage.
2. Appuyez sur la touche Départ/Pause. L'appareil effectue la vidange et l'essorage.
3. Une fois le programme terminé, après avoir attendu quelques minutes, vous pouvez ouvrir le capot.
4. Tournez le sélecteur de programme sur Arrêt pour éteindre l'appareil.

## Veille

Quelques minutes après la fin du programme de lavage, si vous n'avez pas éteint l'appareil, la fonction d'économie d'énergie se déclenche. La fonction d'économie d'énergie réduit la consommation d'énergie lorsque l'appareil est en veille :

- La luminosité de l'affichage est réduite.
- Le voyant de la touche Départ clignote lentement.

Appuyez sur l'une des touches pour désactiver la fonction d'économie d'énergie.

## CONSEILS

### Chargement du linge

- Triez le linge en fonction du type de textile et des couleurs : blanc, couleur, synthétique, délicat et laine.
- Respectez les instructions de lavage qui figurent sur les étiquettes des vêtements.
- Ne lavez pas les articles blancs et de couleur ensemble.
- Certains articles de couleur peuvent déteindre lors des premiers lavages. Il est recommandé de les laver séparément les premières fois.
- Boutonnez les taies d'oreiller, fermez les fermetures à glissière et à pression et les crochets. Attachez les ceintures.
- Videz les poches des vêtements et dépliez-les.
- Retournez les tissus multi-couches, en laine et les articles portant des illustrations imprimées vers l'intérieur.
- Lavez les taches incrustées avec un produit spécial.
- Lavez et pré-traitez les taches très sales avant d'introduire les articles dans le tambour.
- Traitez les rideaux avec précaution. Retirez les crochets et placez les rideaux dans un sac de lavage ou une taie d'oreiller.
- Ne lavez pas d'articles sans ourlet ou déchirés. Utilisez un sac de lavage pour les articles très petits et/ou délicats (par exemple les soutiens-gorge à armatures, les ceintures, les bas, etc.).
- Une très petite charge peut provoquer des problèmes d'équilibre pendant la phase d'essorage. Si cela se produit,

répartissez manuellement les articles dans le tambour et lancez à nouveau la phase d'essorage.

### Taches tenaces

Pour certaines taches, l'eau et les produits de lavage ne suffisent pas.

Il est recommandé de pré-traiter ces taches avant de mettre les articles dans l'appareil.

Des détachants spéciaux sont disponibles. Utilisez le détachant spécial adapté au type de tache et de textile.

### Produits de lavage et additifs

- Utilisez uniquement des produits de lavage et des additifs spécialement conçus pour les lave-linge :
  - lessives en poudre pour tous les types de textiles,
  - lessives en poudre pour les textiles délicats (40 °C max.) et les lainages,
  - lessives liquides, de préférence pour les programmes de lavage à basse température (60 °C max.) pour tous les types de textiles, ou lessives spéciales pour les lainages uniquement.
- Ne mélangez pas différents types de produits de lavage.
- Afin de préserver l'environnement, n'utilisez que la quantité nécessaire de produit de lavage.
- Respectez les instructions qui se trouvent sur les emballages de ces produits.

- Utilisez des produits adaptés au type et à la couleur du textile, à la température du programme et au niveau de salissure.
- Si votre appareil ne dispose pas d'un distributeur de produit de lavage avec volet, ajoutez les produits de lavage liquides à l'aide d'une boule doseuse (fournie par le fabricant du produit de lavage).
- Pour utiliser la bonne quantité de produit de lavage, vérifiez la dureté de l'eau de votre habitation. Reportez-vous au chapitre « Dureté de l'eau ».

## Dureté de l'eau

Si, dans votre région, la dureté de l'eau est élevée ou modérée, il est recommandé d'utiliser un adoucisseur d'eau pour lave-linge. Dans les régions où l'eau est douce, il n'est pas nécessaire d'utiliser un adoucisseur d'eau.

Pour connaître la dureté de l'eau dans votre région, contactez votre compagnie des eaux.

Utilisez la bonne quantité d'adoucisseur d'eau. Respectez les instructions qui se trouvent sur les emballages du produit.

## Conseils écologiques

- Réglez un programme sans prélavage pour laver du linge normalement sale.
- Commencez toujours un programme de lavage avec une charge de linge maximale.
- Si nécessaire, utilisez un détachant quand vous réglez un programme à basse température.

## ENTRETIEN ET NETTOYAGE



**AVERTISSEMENT!** Reportez-vous aux chapitres concernant la sécurité.



Respectez toujours les instructions figurant sur l'emballage du produit.

### Nettoyage extérieur

Nettoyez l'appareil uniquement à l'eau savonneuse chaude. Séchez complètement toutes les surfaces.



**ATTENTION!** N'utilisez pas d'alcool, de solvants ni de produits chimiques.

### Détartrage

Si, dans votre région, la dureté de l'eau est élevée ou modérée, il est recommandé d'utiliser un produit de détartrage de l'eau pour lave-linge.

Examinez régulièrement le tambour pour éviter le dépôt de particules de calcaire et de rouille.

Pour éliminer les particules de rouille, utilisez uniquement des produits spéciaux pour lave-linge. Effectuez un lavage sans linge à l'intérieur.

### Lavage d'entretien

Avec les programmes à basse température, il est possible que certains produits de lavage restent dans le tambour. Effectuez régulièrement un lavage d'entretien. Pour ce faire :

- Retirez le linge du tambour.
- Sélectionnez le programme pour le coton à température maximale avec une petite quantité de détergent.

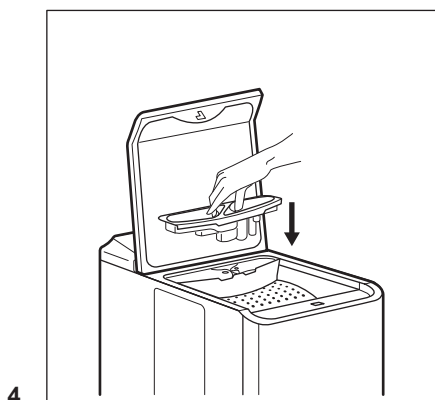
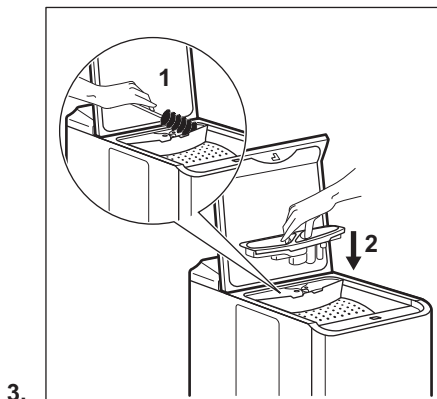
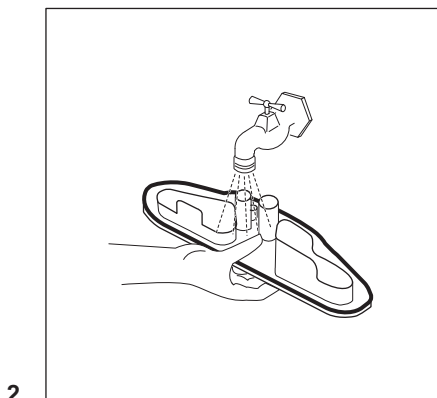
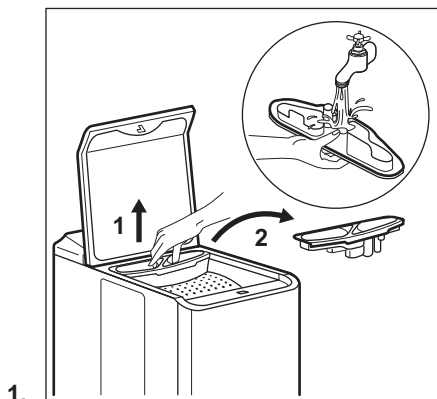
### Joint du couvercle

Contrôlez régulièrement le joint. Si nécessaire, nettoyez-le avec précaution en utilisant un agent nettoyant à l'ammoniaque.



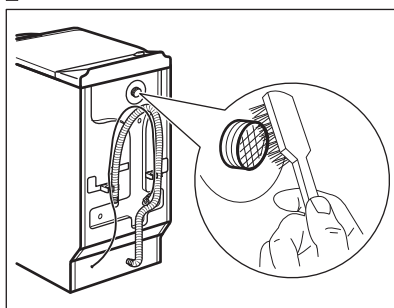
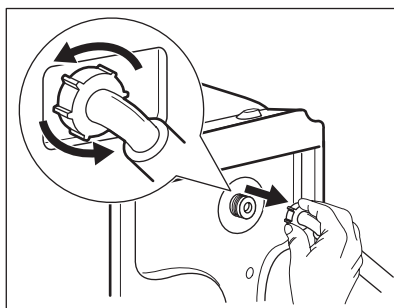
Respectez toujours les instructions figurant sur l'emballage du produit.

## Nettoyage du distributeur de produit de lavage

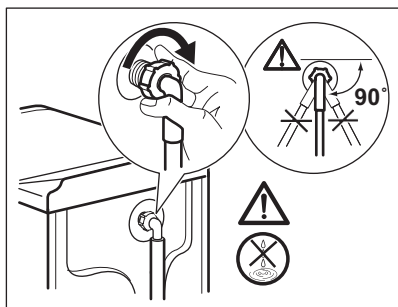


## Nettoyage du filtre du tuyau d'arrivée d'eau

1.



3.



### Précautions contre le gel

Si l'appareil est installé dans un local où la température peut être négative, évacuez toute l'eau restant dans le tuyau d'arrivée d'eau et la pompe de vidange.

1. Débranchez la fiche d'alimentation de la prise secteur.

2. Fermez le robinet d'arrivée d'eau.
3. Placez les deux extrémités du tuyau d'alimentation dans un récipient et laissez l'eau s'écouler du tuyau.
4. Videz la pompe de vidange. Reportez-vous à la procédure de vidange d'urgence.
5. Une fois que la pompe de vidange est vide, réinstallez le tuyau d'alimentation.



**AVERTISSEMENT!** Assurez-vous que la température est supérieure à 0 °C avant d'utiliser à nouveau l'appareil. Le fabricant ne pourra être tenu pour responsable en cas de dommages dus aux basses températures.

## CARACTÉRISTIQUES TECHNIQUES

Dimensions	Largeur / Hauteur / Profondeur / Profondeur totale	400 mm/ 890 mm/ 600 mm/ 600 mm
Branchement électrique	Tension Puissance totale Fusible Fréquence	230 V~ 2 200 W 10 A 50 Hz
Niveau de protection contre l'infiltration de particules solides et d'humidité assuré par le couvercle de protection, excepté là où l'équipement basse tension ne dispose d'aucune protection contre l'humidité		IPX4
Pression de l'arrivée d'eau	Minimale Maximale	0,5 bar (0,05 MPa) 8 bar (0,8 MPa)
Arrivée d'eau <sup>1)</sup>		Eau froide
Charge maximale	Coton	7 kg
Classe d'efficacité énergétique		A++
Vitesse d'essorage	Maximale	1300 tr/min

<sup>1)</sup> Raccordez le tuyau d'arrivée d'eau à un robinet fileté 3/4".

## EN CAS D'ANOMALIE DE FONCTIONNEMENT



**AVERTISSEMENT!** Reportez-vous aux chapitres concernant la sécurité.

### Introduction

L'appareil ne démarre pas ou s'arrête en cours de programme.

Dans un premier temps, essayez de trouver une solution au problème (reportez-vous au tableau ci-après). Si le problème persiste, contactez le service après-vente agréé.

**Pour certaines anomalies, un signal sonore se fait entendre et un code erreur s'affiche :**

- **E10** - L'appareil ne se remplit pas d'eau correctement.
- **E20** - L'appareil ne se vidange pas.
- **E40** - Les portes du tambour ou le hublot de l'appareil sont ouverts ou ne sont pas fermés correctement. Vérifiez les deux !
- **E40** - L'alimentation électrique est instable. Attendez que l'alimentation électrique se stabilise.



**AVERTISSEMENT!** Éteignez l'appareil avant de procéder aux vérifications.

### Pannes possibles

Problèmes	Solutions possibles
Le programme ne démarre pas.	<ul style="list-style-type: none"> <li>• Assurez-vous que la fiche du câble d'alimentation est bien insérée dans la prise de courant.</li> <li>• Assurez-vous que le couvercle et les portes du tambour de l'appareil sont correctement fermés.</li> <li>• Assurez-vous qu'aucun fusible n'est grillé dans la boîte à fusibles.</li> <li>• Assurez-vous que la touche Départ/Pause est enfoncée.</li> <li>• Si vous avez sélectionné un départ différé, annulez-le ou attendez la fin du décompte.</li> </ul>
L'appareil ne se remplit pas d'eau correctement.	<ul style="list-style-type: none"> <li>• Assurez-vous que le robinet d'arrivée d'eau est ouvert.</li> <li>• Assurez-vous que la pression de l'arrivée d'eau n'est pas trop basse. Pour obtenir cette information, contactez votre compagnie des eaux.</li> <li>• Assurez-vous que le robinet d'arrivée d'eau n'est pas obstrué.</li> <li>• Ce problème peut provenir du filtre du tuyau d'arrivée ou du filtre de vidange bouchés. Reportez-vous au chapitre « Entretien et nettoyage ». Si le problème persiste, contactez le service après-vente agréé.</li> <li>• Ce problème peut provenir du filtre du tuyau d'arrivée ou du filtre de vidange qui peut être tordu ou plié. Reportez-vous au chapitre « Entretien et nettoyage ». Si le problème persiste, contactez le service après-vente agréé.</li> </ul>

Problèmes	Solutions possibles
L'appareil ne vidange pas l'eau.	<ul style="list-style-type: none"> <li>• Assurez-vous que le tuyau de vidange n'est pas tordu ni plié.</li> <li>• Ce problème peut provenir du filtre bouché. Contactez le service après-vente agréé.</li> <li>• Vérifiez que la position du tuyau de vidange est correcte. Le tuyau est peut-être trop bas.</li> <li>• Sélectionnez le programme de vidange si vous avez choisi un programme sans phase de vidange.</li> <li>• Sélectionnez le programme de vidange si vous avez choisi une option se terminant avec de l'eau dans la cuve.</li> </ul>
La phase d'essorage n'a pas lieu ou le cycle de lavage dure plus longtemps que d'habitude.	<ul style="list-style-type: none"> <li>• Sélectionnez le programme d'essorage.</li> <li>• Assurez-vous que le filtre de vidange n'est pas obstrué. Nettoyez le filtre si nécessaire. Reportez-vous au chapitre « Entretien et nettoyage ».</li> <li>• Ce problème peut provenir du filtre bouché. Contactez le service après-vente agréé.</li> <li>• Répartissez manuellement les vêtements dans la cuve et lancez à nouveau la phase d'essorage. Ce problème peut résulter de problèmes d'équilibrage.</li> </ul>
Il y a de l'eau sur le sol.	<ul style="list-style-type: none"> <li>• Assurez-vous que les raccords des tuyaux d'eau sont bien serrés et qu'il n'y a aucune fuite d'eau.</li> <li>• Assurez-vous que le tuyau de vidange n'est pas endommagé.</li> <li>• Assurez-vous d'utiliser une lessive adaptée en quantité correcte.</li> </ul>
Impossible d'ouvrir le couvercle de l'appareil.	<ul style="list-style-type: none"> <li>• Assurez-vous que le programme de lavage est terminé.</li> <li>• Sélectionnez le programme de vidange ou d'essorage s'il y a de l'eau dans le tambour.</li> </ul>
L'appareil fait un bruit inhabituel.	<ul style="list-style-type: none"> <li>• Vérifiez que l'appareil est de niveau. Reportez-vous au chapitre « Installation ».</li> <li>• Vérifiez que l'emballage et/ou les boulons de transport ont été retirés. Reportez-vous au chapitre « Installation ».</li> <li>• Ajoutez plus de linge dans le tambour. La charge est peut-être trop légère.</li> </ul>
Les résultats de lavage ne sont pas satisfaisants.	<ul style="list-style-type: none"> <li>• Augmentez la quantité de produit de lavage ou utilisez-en un autre.</li> <li>• Utilisez des produits spéciaux pour enlever les taches tenaces avant de laver le linge.</li> <li>• Veillez à sélectionner la bonne température.</li> <li>• Réduisez la charge de linge.</li> </ul>
Impossible de régler une option.	<ul style="list-style-type: none"> <li>• Assurez-vous d'avoir appuyé sur la/les bonne(s) touche(s).</li> <li>• Certaines options ne sont pas compatibles selon le programme.</li> </ul>

Après avoir effectué ces contrôles, mettez l'appareil en marche. Le programme reprend là où il s'était interrompu.

Si le problème persiste, contactez le service après-vente de votre magasin revendeur.

Si l'écran affiche d'autres codes erreur, éteignez puis rallumez l'appareil. Si le

problème persiste, contactez le service après-vente.

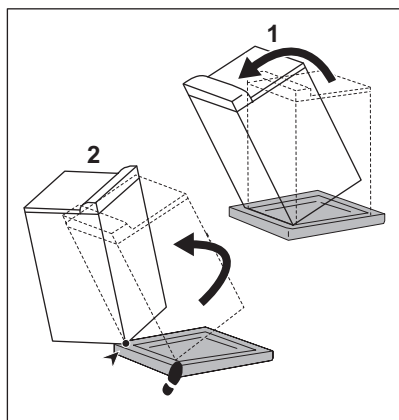
## INSTALLATION



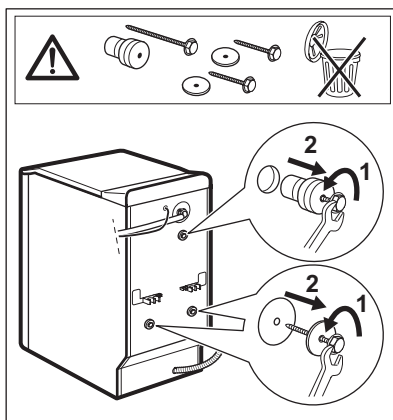
**AVERTISSEMENT!** Reportez-vous aux chapitres concernant la sécurité.

### Déballage

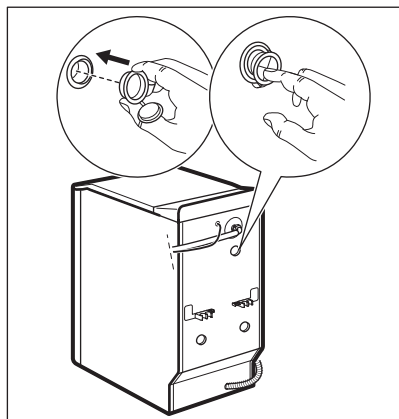
1.



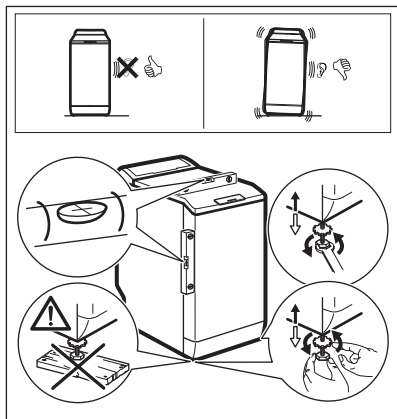
2.



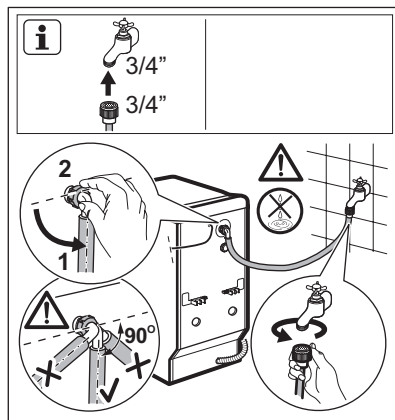
3.



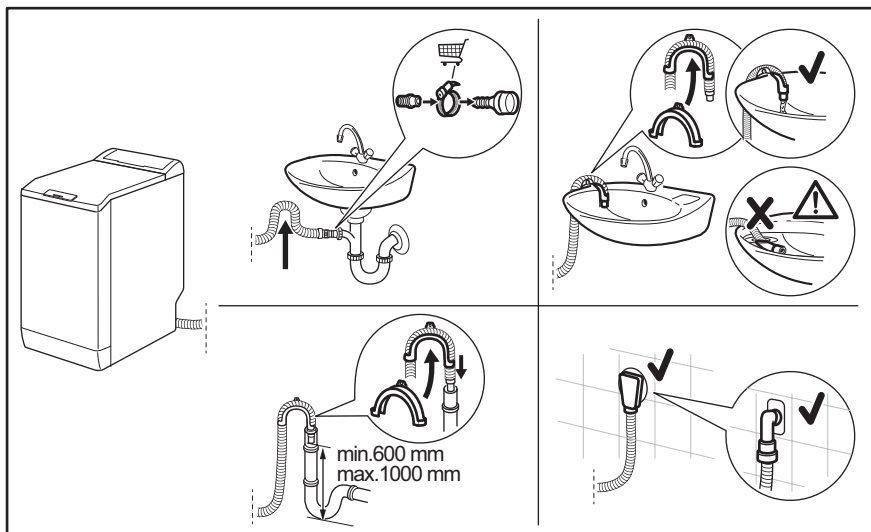
## Installation



## Arrivée d'eau



## Vidange



## FICHE PRODUIT

### FICHE PRODUIT <sup>1)</sup>


Marque	Essentiel b	
Référence du modèle	ELT 713DD1	
Capacité de lavage nominale (coton)	7	kg


<b>Classe d'efficacité énergétique</b>	A++	
<b>Consommation énergétique annuelle pondérée<sup>2)</sup></b>	194	kWh/an
<b>"Consommation énergétique dans le cas du programme standard Coton (60 °C, pleine charge)"</b>	1,08	kWh
<b>"Consommation énergétique dans le cas du programme standard Coton (60 °C, demi-charge)"</b>	0,70	kWh
<b>"Consommation énergétique dans le cas du programme standard Coton (40 °C, demi-charge)"</b>	0,65	kWh
<b>Puissance consommée - mode Arrêt</b>	0,48	W
<b>Puissance consommée - en mode laissé sur marche</b>	0,48	W
<b>Consommation d'eau annuelle pondérée<sup>2)</sup></b>	9990	l/an
<b>Classe d'efficacité d'essorage</b>	B	
<b>Vitesse d'essorage maximale (coton)</b>	1300	tr/min
<b>Taux d'humidité résiduel (programme standard Coton, 60 °C, pleine charge)</b>	53	%
<b>"Durée du programme standard Coton (60 °C, pleine charge)"</b>	259	min
<b>"Durée du programme standard Coton (60°C, demi-charge)"</b>	179	min
<b>"Durée du programme standard Coton (40°C, demi-charge)"</b>	179	min
<b>Durée en mode laissé sur marche</b>	5	min
<b>Émissions acoustiques dans l'air en phase lavage</b>	57	dB(A) re 1pW
<b>Émissions acoustiques dans l'air en phase essorage</b>	79	dB(A) re 1pW

<sup>1)</sup> Les données sont fournies conformément à l'Annexe II de la réglementation (EU) N° 1061/2010

<sup>2)</sup> Consommation d'énergie et d'eau sur la base de 220 cycles de lavage standard par an pour les programmes coton à 60 °C et à 40 °C à pleine charge et à demi-charge, et de la consommation des modes à faible puissance. La consommation réelle d'énergie dépend des conditions d'utilisation de l'appareil. Information sur les indications notées sur l'étiquette énergétique : Les programmes correspondants aux tests d'économie d'énergie sont 'coton standard 40°C et coton standard 60°C'. Ces programmes conviennent pour nettoyer du linge en coton normalement sale et sont les programmes les plus efficaces en termes de consommation combinée d'eau et d'énergie.

## EN MATIÈRE DE PROTECTION DE L'ENVIRONNEMENT

Recyclez les matériaux portant le symbole . Déposez les emballages dans les conteneurs prévus à cet effet. Contribuez à la protection de l'environnement et à votre sécurité, recyclez vos produits électriques et électroniques. Ne jetez pas

les appareils portant le symbole  avec les ordures ménagères. Emmenez un tel produit dans votre centre local de recyclage ou contactez vos services municipaux.



## Lave-linge

### ELT 713DD1



#### Protection de l'environnement

Ce symbole apposé sur le produit signifie qu'il s'agit d'un appareil dont le traitement en tant que déchet est soumis à la réglementation relative aux déchets d'équipements électriques et électroniques (DEEE). Cet appareil ne peut donc en aucun cas être traité comme un déchet ménager, et doit faire l'objet d'une collecte spécifique à ce type de déchets. Des systèmes de reprise et de collecte sont mis à votre disposition par les collectivités locales (déchèterie) et les distributeurs. En orientant votre appareil en fin de vie vers sa filière de recyclage, vous contribuerez à protéger l'environnement et empêcherez toute conséquence nuisible pour votre santé.



#### Testé dans nos laboratoires

Garantie valide à partir de la date d'achat (ticket de caisse faisant foi). Cette garantie ne couvre pas les vices ou les dommages résultant d'une mauvaise installation, d'une utilisation incorrecte, ou de l'usure normale du produit.

essentiel 

Service Relation Clients  
Avenue de la Motte  
CS 80137  
59811 Lesquin cedex

Art. 8005372  
Réf. ELT 713DD1

FABRIQUÉ EN EUROPE  
SOURCING & CRÉATION  
21 Avenue de l'Harmonie  
59650 Villeneuve d'Ascq



Faites un geste  
éco-citoyen. Recyclez  
ce produit en fin de vie.

