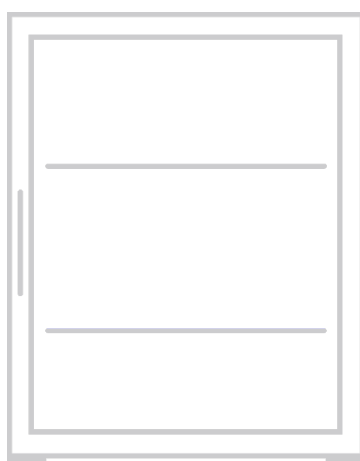


# CAVISS

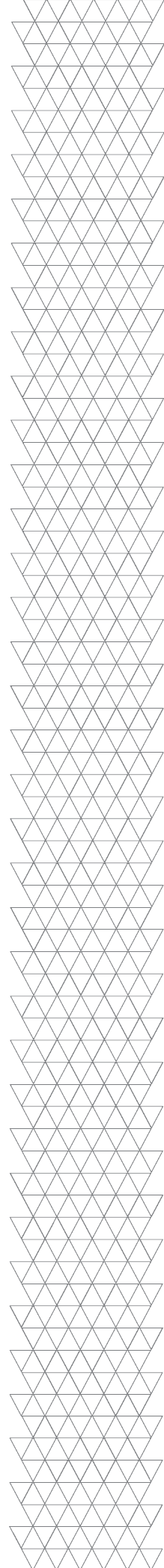
CAVES À VIN

## FR Notice d'utilisation



### **CLEN246TBE4**

Caves à vin de service et de conservation



# SOMMAIRE

Présentation de l'appareil	Page 3
Avertissements et conseils importants	Page 4
Installation	Page 9
Informations spécifiques	Page 10
Utilisation	Page 12
Entretien	Page 14
Problèmes et solutions	Page 14
Changement du sens d'ouverture de la porte	Page 15
Garantie	Page 17
Recyclage	Page 18

## CARACTERISTIQUES TECHNIQUES ET ENERGETIQUES

Marque : CAVISS	Modèle CLEN246TBE4 (45 bouteilles Max)
Alimentation	220-240V~/50Hz
Dimension (L*P*H) (mm)	595×570×820 mm
Poids	42.6 kg
Volume utile des compartiments	129 L
Dégivrage	Sans givre
Classe climatique Cet appareil est conçu pour être utilisé à une température ambiante comprise entre	SN-N-ST 10°C et 38°C
Type d'installation	Intégrable

La fiche d'information sur le produit selon le règlement 2019/2016/UE est disponible via

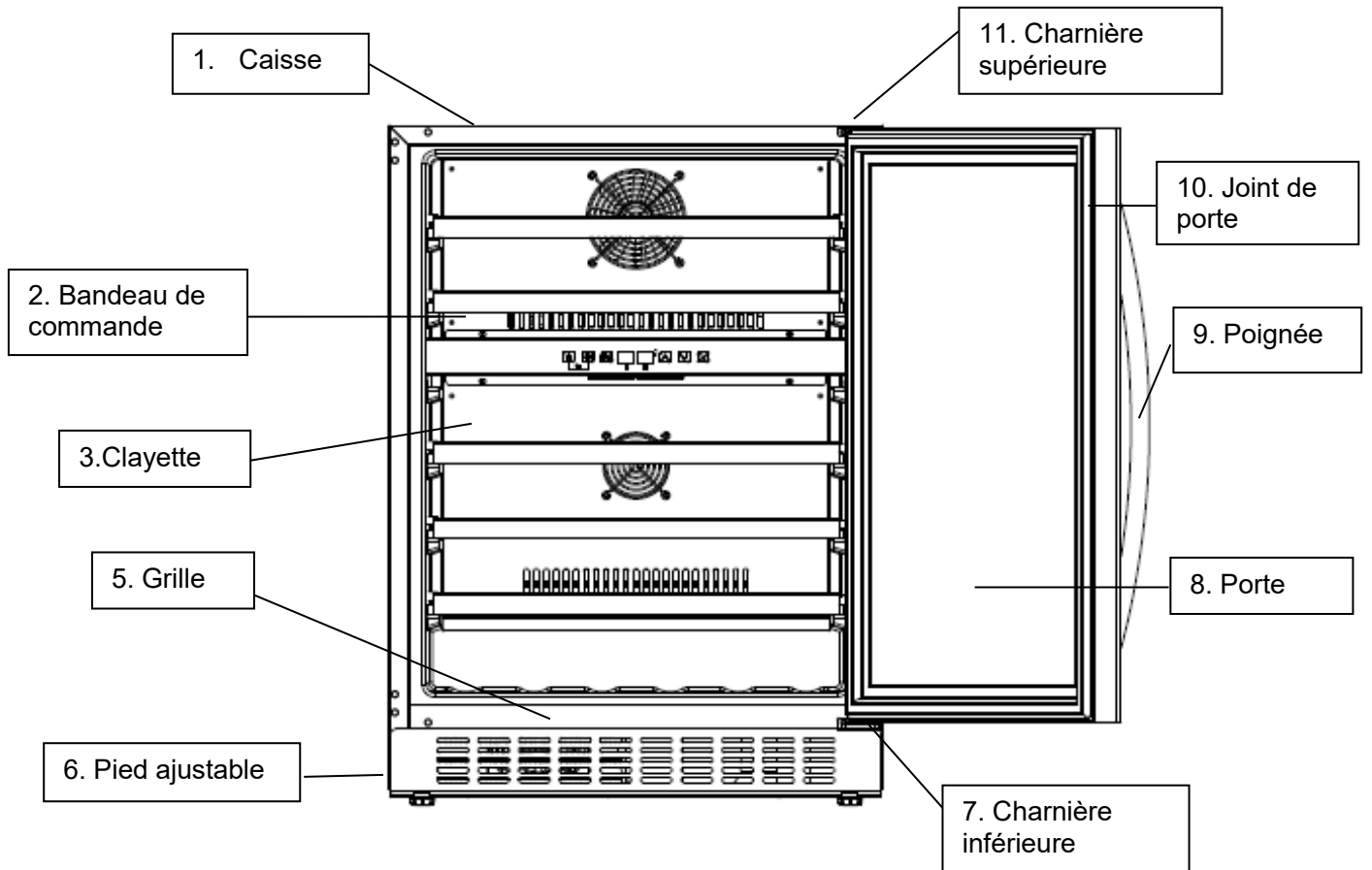
Modèle	Site web	QR-code
CLEN246TBE4	<a href="https://eprel.ec.europa/qr/388488">https //eprel.ec.europa/qr/388488</a>	

**Cet appareil est destiné uniquement au stockage du vin.**

**Cet appareil est conforme aux exigences des Directives Européennes :**  
**2014/35/EU relative à la sécurité électrique**  
**2014/30/EU relative à la compatibilité électromagnétique**



# PRESENTATION DE L'APPAREIL



## AVERTISSEMENTS ET CONSEILS IMPORTANTS

Il est très important que cette notice soit gardée avec l'appareil pour toute nouvelle consultation. Si cet appareil devait être transféré à une autre personne, assurez-vous que la notice suive l'appareil de façon à ce que le nouvel utilisateur puisse être informé du fonctionnement de celui-ci. Ces avertissements sont donnés pour votre sécurité et celle d'autrui. Nous vous prions donc de les lire attentivement avant d'installer et d'utiliser votre appareil

En ce qui concerne les informations pour l'installation, la manipulation, l'entretien et la mise au rebut de l'appareil, référez-vous aux paragraphes ci-après de la notice.

Si l'appareil dispose d'un système d'éclairage et si la lampe est remplaçable par l'utilisateur, se référer aux informations relatives à sa méthode de remplacement dans le paragraphe ci-après de cette notice.

**Cet appareil est destiné à être utilisé dans des applications domestiques (cadre privé) mais pas dans les applications analogues telles que :**

- les coins cuisines réservés au personnel des magasins, bureaux et autres environnements professionnels
- les fermes et l'utilisation par les clients des hôtels, motels et autres environnements à caractère résidentiel
- les environnements du type chambres d'hôtes
- la restauration et autres applications similaires y compris la vente au détail

**Cet appareil est destiné au stockage de denrées alimentaires ou boissons particulières à une température de stockage supérieure à celle d'un compartiment de stockage de denrées alimentaires fraîches. En aucun cas, il**

**n'est destiné à conserver des denrées alimentaires fraîches. Ne l'utilisez pas à des fins commerciales ou industrielles ou pour d'autre but que celui pour lequel il a été conçu.**

## **Sécurité**

- Cet appareil peut être utilisé par des enfants âgés d'au moins 8 ans et par des personnes ayant des capacités physiques, sensorielles ou mentales réduites ou dénuées d'expérience ou de connaissance, s'ils (si elles) sont correctement surveillé(e)s ou si des instructions relatives à l'utilisation de l'appareil en toute sécurité leur ont été données et si les risques encourus ont été appréhendés.
- Les enfants ne doivent pas jouer avec l'appareil.
- Il convient de maintenir à distance les enfants de moins de 3 ans, à moins qu'ils ne soient sous une surveillance continue.
- Le nettoyage et l'entretien par l'utilisateur ne doivent pas être effectués par des enfants sans surveillance.
- Les enfants âgés de 3 à 8 ans sont autorisés à charger et décharger les appareils de réfrigération.
- **Débranchez toujours la prise de courant avant de procéder à son nettoyage ; de procéder à son dégivrage ; de changer la lampe d'éclairage ; de déplacer l'appareil ou de nettoyer le sol sous l'appareil.**
- MISE EN GARDE : Ne pas endommager le circuit de réfrigération.
- MISE EN GARDE : Ne pas utiliser d'appareils électriques à l'intérieur du compartiment de stockage des denrées, à moins qu'ils ne soient du type recommandé par le fabricant.
- MISE EN GARDE : Ne pas utiliser de dispositifs mécanique ou autre moyens pour accélérer le processus de dégivrage autres que ceux recommandés par le fabricant.
- MISE EN GARDE : Pour éviter tout risque dû à l'instabilité de l'appareil, celui-ci doit être fixé conformément aux instructions.

- MISE EN GARDE : Maintenir dégagées les ouvertures de ventilation dans l'enceinte de l'appareil ou dans la structure d'encastrement.
- MISE EN GARDE : Pour éviter tout risque dû à l'instabilité de l'appareil, celui-ci doit être fixé conformément aux instructions.
- Ne pas brancher l'appareil à une prise de courant non protégée contre les surcharges (fusible).
- Ne jamais utiliser de prises multiples ou de rallonge pour brancher l'appareil.
- AVERTISSEMENT: Ne pas placer de socles mobiles de prises multiples ni de blocs d'alimentation portables à l'arrière de l'appareil
- Cet appareil n'est pas destiné à être mis en fonctionnement au moyen d'une minuterie extérieure ou par un système de commande à distance séparé ou tout autre dispositif qui met l'appareil sous tension automatiquement.
- Ne pas stocker dans cet appareil des substances explosives telles que des aérosols contenant des gaz propulseurs inflammables.
- AVERTISSEMENT: Lors du positionnement de l'appareil, s'assurer que le cordon d'alimentation n'est pas coincé ni endommagé.
- Après installation, vérifiez qu'il ne repose pas sur le câble d'alimentation.
- Si le câble d'alimentation est endommagé, il doit être remplacé par le fabricant, son service après-vente ou des personnes de qualifications similaires afin d'éviter un danger.
- Cet appareil est lourd ; faites attention lors d'un déplacement.
- Si votre appareil a été couché pendant le transport, attendre 48h avant de le mettre en fonctionnement.
- Assurez-vous que l'endroit où est posé votre appareil puisse supporter le poids de celui-ci une fois chargé (1 bouteille de 75cl est environ égal à 1,3kg).

- L'ampoule est destinée à être exclusivement utilisée dans cet appareil.
- L'ampoule ne convient pas pour l'éclairage d'une pièce d'un ménage.
- Il convient de respecter le chargement dans les compartiments indiqués dans la notice et le produit.
- Cet appareil de réfrigération ne convient pas pour la congélation de denrées alimentaire.
- Des ouvertures de la porte de manière prolongée sont susceptibles d'entraîner une augmentation significative de température des compartiments de l'appareil.
- Nettoyer régulièrement les surfaces et les systèmes d'évacuation accessibles.
- Si l'appareil de réfrigération demeure vide de manière prolongée, le mettre hors tension, en effectuer le dégivrage, le nettoyer, le sécher, et laisser la porte ouverte pour prévenir le développement de moisissures à l'intérieur de l'appareil.

## **Service - réparations**

- Il est dangereux de modifier ou d'essayer de modifier les caractéristiques de cet appareil.
- En cas de panne, n'essayez pas de réparer l'appareil vous-même. Les réparations effectuées par du personnel non-qualifié peuvent provoquer des dommages. Contactez le service après-vente de votre revendeur.
- En cas de panne, n'essayez pas de réparer l'appareil vous-même. Les réparations effectuées par du personnel non-qualifié peuvent provoquer des dommages.
- En cas de panne, contactez le service après-vente de votre revendeur. Le fabricant offre une garantie minimale de 2 ans à compter de la date d'achat. La durée effective est inscrite sur votre facture d'achat. De même la durée de disponibilité des pièces nécessaires à la réparation de l'appareil est disponible auprès de votre revendeur.

## Frigorigène



DANGER : Risque d'incendie / Matières inflammables.

Le gaz frigorigène contenu dans le circuit de cet appareil est de l'isobutane (R 600a), gaz peu polluant mais inflammable.

- Lors du transport et de l'installation de l'appareil, veiller à n'endommager aucune partie du circuit frigorifique
- N'utilisez aucun outil coupant ou pointu pour dégivrer l'appareil.
- N'utilisez aucun appareil **électrique à l'intérieur de l'appareil.**

Si le système de réfrigération est endommagé :

- N'utilisez pas de flamme près de l'appareil.
- Evitez les étincelles – n'allumez pas d'appareil électrique ou de lampe électrique.
- Ventilez immédiatement la pièce

# INSTALLATION

Si cet appareil, muni d'une fermeture magnétique, est destiné à en remplacer un autre muni d'une fermeture à ressort, nous vous conseillons de rendre cette dernière inutilisable avant de le mettre au rebut. Cela évitera que des enfants puissent s'y enfermer et mettre ainsi leur vie en danger.

## Emplacement

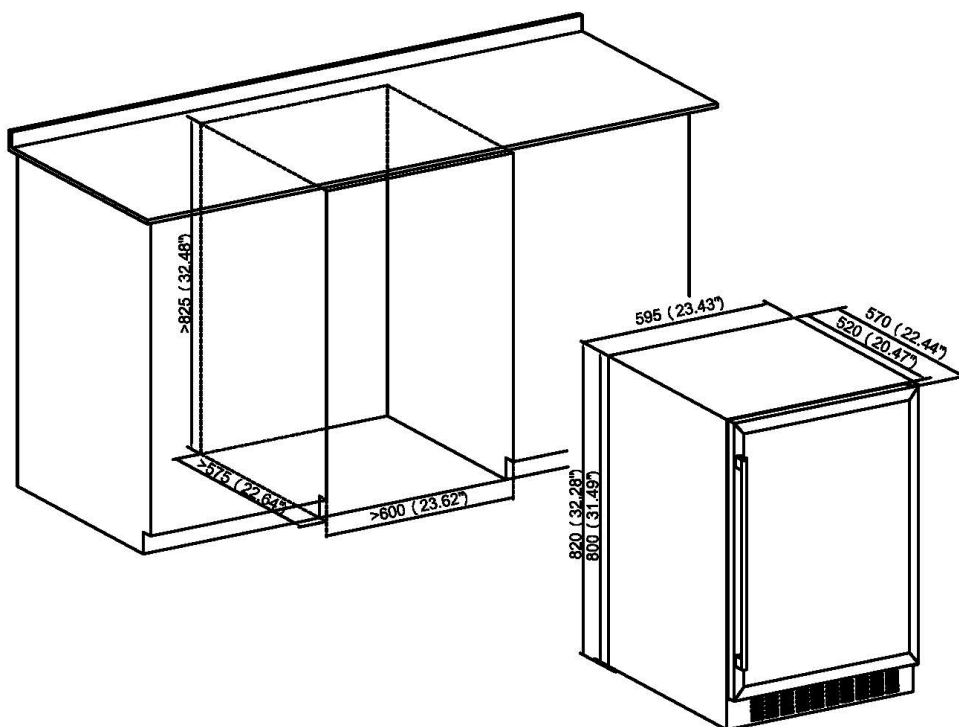
- Placez votre appareil loin d'une source de chaleur (chauffage, cuisson, rayons solaires). Pour le bon fonctionnement de votre appareil, la température ambiante du local doit être comprise entre +10°C et +38°C (classe SN-N-ST). En dehors de ces limites ; l'appareil ne fonctionnera plus normalement.

- Veillez à une bonne circulation de l'air à l'arrière de l'appareil, ne le plaquez pas contre un mur pour éviter les bruits dus aux vibrations. Veillez à ce que l'air circule librement tout autour de l'appareil. Une ventilation insuffisante entraînerait un mauvais fonctionnement et une augmentation de la consommation d'énergie.

Laissez un espace vide de 3 cm au minimum entre l'arrière de la cave à vin et le mur. Laissez un espace vide de 10 cm au minimum au-dessus de l'appareil.

**- Cet appareil doit être installé de façon à ce que la prise de courant reste accessible. Assurez-vous après l'avoir installé qu'il ne repose pas sur le câble d'alimentation.**

- Mettez l'appareil de niveau en agissant sur les 2 pieds réglables.



## Branchement au réseau

Votre appareil est prévu pour fonctionner sous une tension de 230 volts monophasée.

**Il doit être raccordé à une prise murale munie d'un contact de terre et protégée par un fusible de 10A conformément à la norme NF C15-100 et aux prescriptions de votre fournisseur d'électricité.**

## Remarque importante :

Lors de l'installation de la poignée sur la vitre en verre, il est obligatoire d'utiliser les joints spécifiques fournis et de visser sans forcer.

**Le non-respect de ces exigences peut entraîner la casse du verre et ne sera pas pris en charge par la garantie du fabricant.**

# INFORMATIONS SPECIFIQUES

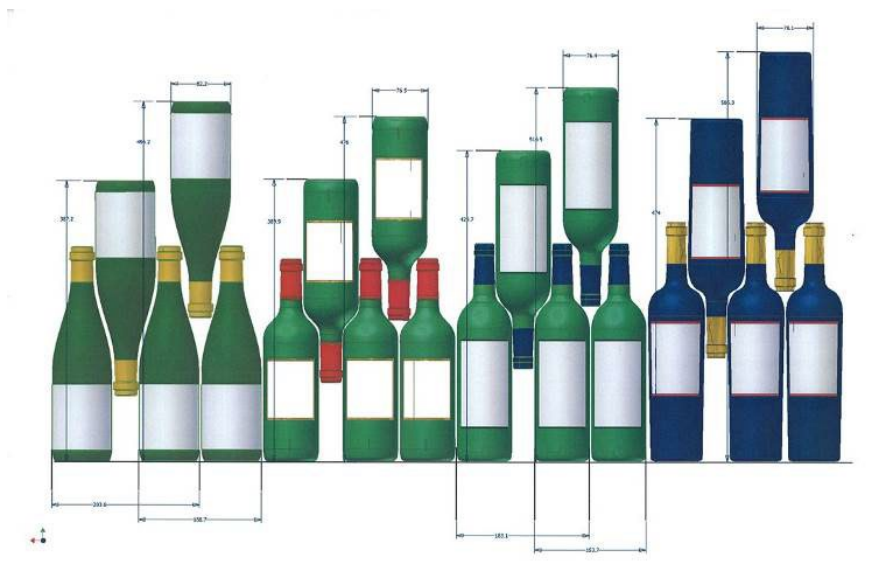
- Il est recommandé d'installer votre cave à vin dans une pièce tempérée.
- Si la lumière intérieure reste allumée, veuillez noter que la température intérieure sera plus importante.
- La température à l'intérieur de la cave à vin peut fluctuer en fonction du type et du nombre de bouteilles installées.
- Afin de conserver vos vins à une température stable, éviter de laisser la porte ouverte trop longtemps.
- Ne pas installer votre cave à vin à proximité d'une source de chaleur et éviter les rayons directs du soleil.
- Pour garantir votre sécurité et ne pas altérer le vin, ne pas placer votre cave dans des lieux humides.
- Ne stocker pas de denrées alimentaires périssables dans cette cave à vin.
- La cave à vin n'est pas conçue pour être utilisée dans un garage, à l'extérieur ou en plein air.
  
- Les températures suivantes (approximatives) sont conseillées pour la dégustation du vin :
  - o Grands vins de Bordeaux – Rouges 16 – 17°C
  - o Grands vins de Bourgogne – Rouges 15 – 16°C
  - o Grands crus de vins blancs secs 14 – 16°C
  - o Rouges légers, fruités, jeunes 11 – 12°C
  - o Rosés de Provence, vins de primeur 10 – 12°C
  - o Blancs secs et vins de pays rouges 10 – 12°C
  - o Vins de pays blancs 8 – 10°C
  - o Champagnes 7 – 8°C
  - o Vins liquoreux 6°C
- La stabilité de la température est la plus importante quand il s'agit de stocker du vin.
- L'exposition à la lumière, vibrations ou variations de température et l'humidité peuvent gâcher le vin.

## CHARGEMENT

Les quantités maximales de chargement annoncées de bouteilles sont données à titre indicatif, ne sont pas contractuelles, elles permettent d'avoir une estimation rapide de la taille de l'appareil.

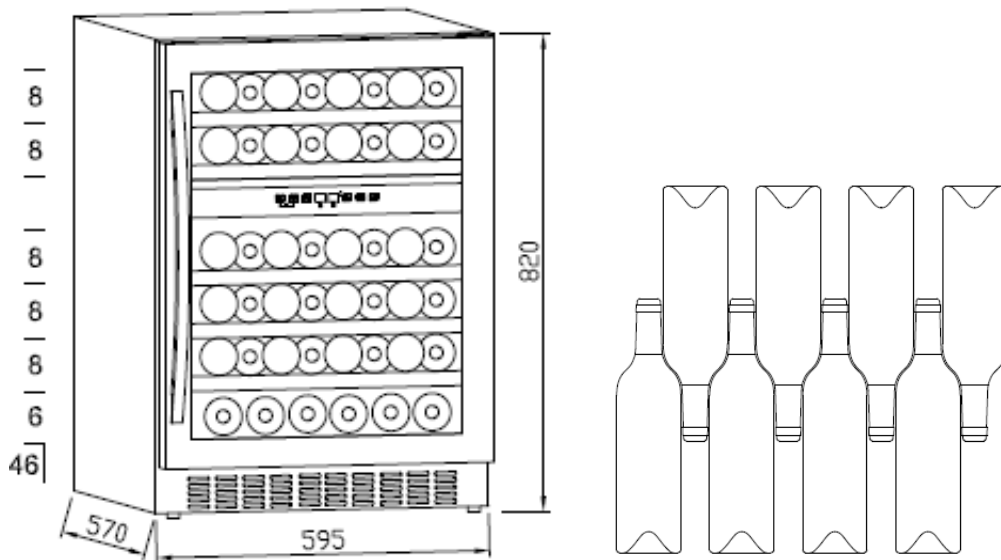
Elles correspondent à des tests effectués avec une bouteille standard ; dans la réalité, on pourrait ranger, à l'extrême, plus de bouteilles en empilage sans clayettes mais une « cave variée » se constitue d'une grande variété de l'utilisation quotidienne d'une cave limite son chargement. Vous en chargerez donc probablement un peu moins que le maxima annoncé.

### Comment garnir et tenir votre cave :



Nous voyons ici 4 sortes de bouteilles 75 cl, Bourgogne et Bordelaise, de dimensions différentes. Il en existe de nombreux autres de toutes contenances et toutes formes. Vous noterez les différences de rangement selon hauteur des bouteilles, diamètre et méthode de croisement.

### Chargement pour la capacité maximale



*Le nombre maximum d'entreposage est basé sur des bouteilles de Bordeaux standard de 0,75 litre.*

#### Pour une meilleure conservation et éviter le gaspillage alimentaire

Pour éviter une altération du vin, il est important que la température reste stable dans la cavité, éviter d'ouvrir fréquemment la porte et de boucher les ventilations intérieures.

Pour éviter l'apparition de moisissure, veuillez éviter d'avoir trop d'humidité dans la cavité.

# UTILISATION

## Mise en fonctionnement

L'appareil étant convenablement installé, nous vous conseillons de nettoyer l'intérieur avec de l'eau tiède légèrement savonneuse (produit à vaisselle). N'utilisez ni produit abrasif ni poudre à récurer qui risqueraient d'abîmer les finitions.

## Utilisation

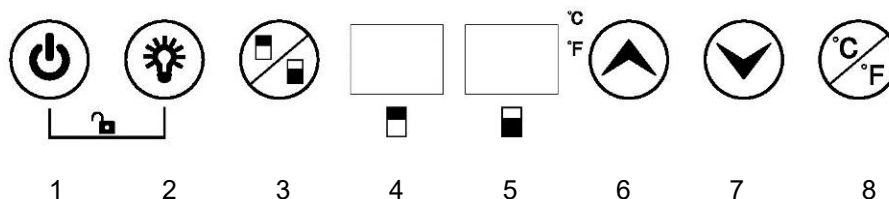
**ATTENTION ! Les caves à vin sont destinées uniquement au stockage et à la conservation du vin. Ce produit est utilisé pour rafraîchir le vin**

**IMPORTANT :** Votre cave à vin est idéalement adaptée pour contenir des bouteilles de style Bordeaux de 0,75 litre. Étant donné qu'elle peut contenir de plus grandes bouteilles, assurez-vous qu'elles n'empêchent pas la porte de fermer correctement.

- Vérifiez que vous pouvez fermer la porte sans toucher une bouteille avant de la fermer.
- Lorsque vous chargez plusieurs bouteilles à la fois, cela prendra plus de temps pour l'appareil d'atteindre la température désirée.
- Pour éviter d'endommager le joint de la porte, assurez-vous que la porte soit entièrement ouverte lorsque vous tirez les étagères des rails du compartiment

## Réglage de la température

### Bandeau de commande



- |  |  |
|--|--|
| 1 – Bouton Marche/Arrêt                      | 5 – Afficheur de température zone inférieure |
| 2 – Bouton lumière                           | 6 – Bouton pour augmenter la température     |
| 3 – Bouton de choix de la zone               | 7 – Bouton pour diminuer la température      |
| 4 – Afficheur de température zone supérieure | 8 – Bouton de sélection d'unité              |

**Par défaut toutes les touches sont verrouillées. Veuillez d'abord déverrouiller avant toute action.**



### Marche/Arrêt

1. Maintenez la touche enfoncée pendant 3 secondes pour éteindre l'appareil, elle se met automatiquement en veille.
2. Continuez à appuyer sur la touche à nouveau pendant 3 secondes pour revenir au fonctionnement normal.



### Lumière

Appuyez sur la touche pour allumer ou éteindre les lumières LED à l'intérieur de l'appareil. En veille, la touche est inactive.



### Commutateur de zone

Appuyez sur la touche pour basculer entre la zone supérieure et la zone inférieure afin de choisir la zone à régler. A chaque appuie sur la touche, l'affichage LED de la zone choisie clignote. Il suffit alors de régler la température.



### Augmenter la température

Appuyez une fois sur la touche, l'affichage clignote régulièrement pour indiquer la température actuelle. Continuez à appuyer sur pour ajuster la température de consigne, chaque pression augmente de 1°C. Une fois la température choisie, l'affichage arrête de clignoter au bout de 5 secondes et la nouvelle température réglée est enregistrée. L'afficheur affiche alors la température réelle à l'intérieur.



### Vers le bas

Appuyez une fois sur la touche, l'affichage clignote régulièrement pour indiquer la température actuelle. Continuez à appuyer sur pour ajuster la température de consigne, chaque pression diminue de 1°C. Une fois la température choisie, l'affichage arrête de clignoter au bout de 5 secondes et la nouvelle température réglée est enregistrée. L'afficheur affiche alors la température réelle à l'intérieur.



### Sécurité enfant (combinaison de touche)

1. Verrouillage : Appuyez sur les deux touches en même temps pendant 3 secondes
2. Déverrouiller : Appuyez sur les deux touches en même temps pendant 3 secondes.



### Sélection de l'unité de température Fahrenheit / Celsius

Appuyer sur cette touche pour changer l'affichage de la température entre degrés Fahrenheit et Celsius.

### Attention


1. Pour les zones supérieure et inférieure, la température peut être réglée de 5°C à 22°C. La température de la zone inférieure devra obligatoirement être égale ou supérieure à la zone supérieure.
2. Alarme : lorsque le système présente un dysfonctionnement et qu'une alarme retentit, appuyez sur n'importe quelle touche du panneau de commande pour annuler le son de l'alarme.
3. Défaut du capteur de température : lorsqu'une défaillance du capteur de température se produit, un code erreur s'affiche. E1 pour circuit ouvert ; E2 pour court-circuit ..

**La température par défaut est de 12°C ; la plage de température doit être réglée en fonction du vin à rafraîchir.**

**NOTE** : de part sa construction, il y a généralement une différence de température (entre 4-6°C) entre le haut et le bas de la cave à vin. Nous vous conseillons donc de positionner en bas les bouteilles nécessitant une mise en température plus basse (vin blanc, rosé ou champagne).

La plage de température de cette cave à vin est entre 5°C et 20°C.

Pour éviter une condensation trop importante lorsque que la température ambiante est supérieure à 28°C, ne pas descendre la température en dessous de 7°C

Pour allumer ou éteindre la lumière intérieure, appuyer sur le bouton 

La lumière (LED) est adaptée pour la conservation du vin. Toutefois, il est conseillé d'éteindre la lumière en utilisation normale.

**NOTE** : lors de la première utilisation ou après avoir mis en fonctionnement la cave à vin après une longue période d'inutilisation, la température intérieure ne sera pas immédiatement la température affichée sur l'indicateur ; en effet, il faut attendre quelques heures pour une mise en température de la cave à vin afin d'avoir une température homogène.

**Remarque** : afin d'éviter de bloquer la circulation de l'air et d'affecter l'efficacité du système de refroidissement, il est conseillé de ne pas placer de clayettes devant le ou les ventilateurs(s).

## DEGIVRAGE

Le dégivrage de votre cave à vin est entièrement automatique. Aucune intervention de votre part n'est nécessaire.

Pendant le fonctionnement on peut constater l'apparition de gouttes de condensation sur la paroi arrière. Elles seront éliminées pendant le dégivrage automatique.

## NETTOYAGE

**Avant de procéder au nettoyage, débranchez l'appareil.**

**N'utilisez jamais de produits abrasifs ni d'éponge avec grattoir pour le nettoyage intérieur ou extérieur de votre appareil.**

- Retirez tous les accessoires (clayettes, ...). Lavez-les à l'eau tiède additionnée d'un détergent doux et inodore (produit pour la vaisselle par exemple), rincez à l'eau javellisée et séchez soigneusement.
- Lavez les parois intérieures de la même façon ; soignez particulièrement les supports de clayettes
- Lavez le joint de porte sans omettre de nettoyer également sous le joint.
- Rebranchez l'appareil.

De temps en temps, dépoussiérez le condenseur à l'arrière de l'appareil ; une accumulation de poussière risquerait de diminuer le rendement de l'appareil.

En cas d'absence prolongée, videz et nettoyez l'appareil ; maintenez la porte entrouverte pendant la durée de non-utilisation.

## REPLACEMENT DE LA LAMPE D'ECLAIRAGE

Cet appareil est constitué de diodes électroluminescentes (LED). Ce type de diode ne peut être changé par le consommateur. La durée de vie de ces LED est suffisante pour qu'aucun changement ne soit effectué. Si toutefois, et malgré tout le soin apporté lors de la fabrication du réfrigérateur, les LED étaient défectueuses, veuillez contacter votre Service Après Vente pour toute intervention.

## PROBLEMES ET SOLUTIONS

Vous pouvez résoudre beaucoup de simples problèmes de votre cave à vin, en évitant de faire appel à votre service après-vente. Essayez avec les suggestions ci-dessous.

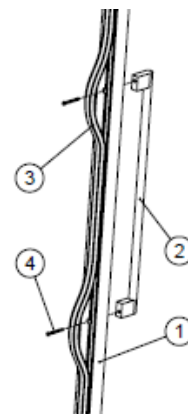
PROBLEME	CAUSE POSSIBLE
Pas de fonctionnement	<ul style="list-style-type: none"><li>• Vérifier l'arrivée électrique de votre installation</li><li>• Vérifier votre disjoncteur</li><li>• Un fusible a sauté</li></ul>
Pas assez de froid	<ul style="list-style-type: none"><li>• Vérifier les températures demandées La température ambiante nécessite un réajustement des températures</li><li>• La porte est trop souvent ouverte</li><li>• La porte est mal fermée</li><li>• Le joint de porte n'est pas étanche</li><li>• Il n'y a pas assez d'espace autour de l'appareil</li></ul>

PROBLEME	CAUSE POSSIBLE
Pas de lumière intérieure Pas d'affichage sur l'écran LCD	<ul style="list-style-type: none"> <li>• Contactez votre service après-vente</li> </ul>
Il semblerait qu'un bruit important se produise	<ul style="list-style-type: none"> <li>• Vérifier le niveau de l'appareil</li> <li>• Vérifier qu'un papier ou qu'une partie de l'emballage ne soit pas resté coincé dans l'appareil</li> </ul>
La porte se ferme mal	<ul style="list-style-type: none"> <li>• Vérifier le niveau de l'appareil</li> <li>• Le joint est en mauvaise état</li> <li>• Les pieds ont « bougé »</li> </ul>
La lumière (LED) ne s'allume pas	<ul style="list-style-type: none"> <li>• Le tableau de contrôle est en panne</li> <li>• Problème des circuits imprimés</li> <li>• Problème avec la prise d'alimentation</li> <li>• Contactez votre service après-vente</li> </ul>
Erreur d'affichage LED	<ul style="list-style-type: none"> <li>• Mauvaise qualité d'affichage</li> <li>• Valeur de température n'apparaît pas</li> <li>• Contactez votre service après-vente</li> </ul>
Les ventilateurs ne fonctionnent pas	<ul style="list-style-type: none"> <li>• Panneau de contrôle à remplacer par votre service après-vente</li> </ul>

## INSTALLER LA POIGEE SUR LA PORTE

La poignée est livrée dans un emballage séparé avec les vis assemblées à l'intérieur du carton.

① Accédez aux deux petits trous sur l'intérieur du cadre de la porte en retirant un peu le joint de la porte. ② Dirigez la poignée vers les trous et insérez les vis de l'intérieur. ③ Vissez-les avec un tournevis. Relacez le joint de la porte pour recouvrir les vis. .

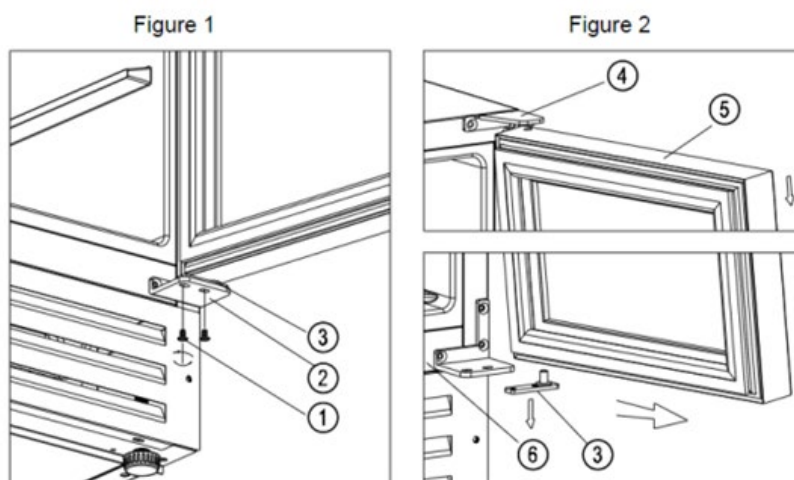


## CHANGEMENT DU SENS D'OUVERTURE DE LA PORTE

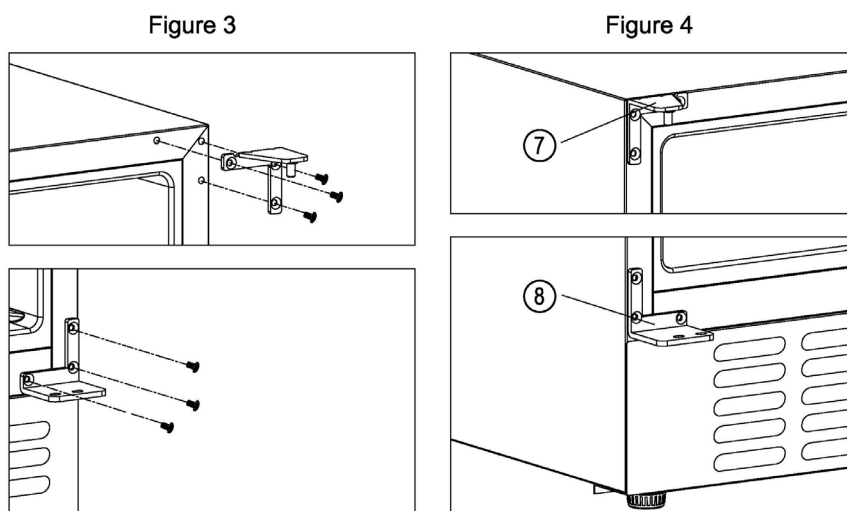
Vous pouvez changer le sens d'ouverture de la porte de votre appareil en déplaçant les charnières. Lors du remontage, veillez à ce que la porte soit bien alignée avec la caisse et que le joint adhère correctement.

**Nous vous rappelons que le changement du sens d'ouverture de la porte doit se faire l'appareil débranché.**

- Ouvrez la porte à 90 degrés et maintenez-la stable.



- Dévissez les deux vis ① de la charnière inférieure droite ② [Figure 1].
- Tirez lentement la porte ⑤ vers l'extérieur [suivez le sens de la flèche sur la figure 2] pour retirer la charnière inférieure ② et continuez à tirer lentement la porte ⑤ vers le bas jusqu'à ce que vous sortiez de la charnière supérieure droite ④, et retirez la plaque de charnière inférieure ③ du trou de l'axe de la porte [Figure 2].
- Visser la charnière supérieure droite ④ et la charnière inférieure droite ② de la caisse ⑥ et les conserver dans le sachet en plastique pour les besoins ultérieurs si vous souhaitez changer la porte arrière gauche.



- Installez la charnière supérieure gauche ⑦ et la charnière inférieure gauche ⑧ sur le côté gauche de l'armoire (⑦ et ⑧ livrés dans un sachet en plastique séparé à l'intérieur du carton d'emballage). [Figure 4]
- Tournez la porte ⑤ de 180 degrés et insérez la plaque de charnière inférieure ③ dans le trou de l'axe inférieur de la porte. Insérez le trou de l'axe supérieur de la porte sur la charnière supérieure gauche et placez lentement la plaque de charnière inférieure sur la charnière inférieure gauche ⑧ et maintenez la porte stable. Visser la charnière inférieure gauche avec la plaque. L'inversion de la porte est terminée.

# GARANTIE

## **Réparations et pièces de rechange disponibles**

La garantie du fabricant est applicable pour cet appareil pendant une période de 2 ans. En cas de dysfonctionnement pendant cette période, toute demande de prise en charge doit être faite auprès du service après-vente de votre revendeur.

Hors période de garantie, toute information concernant une demande de réparation ou la commande de pièces de rechange d'origine, pourra être obtenue en contactant votre revendeur.

Conformément au règlement sur l'écoconception, les pièces de rechange seront disponibles pendant au moins 7 ans à compter de la date d'achat de votre appareil.

La liste des pièces de rechange et la procédure de commande sont disponibles sur les sites web du fabricant. En cas de nécessité, veuillez contacter votre revendeur.

## RECYCLAGE

### Produit

#### Mise au rebut



Cet appareil est marqué du symbole du tri sélectif relatif aux déchets d'équipements électriques et électroniques. Cela signifie que ce produit doit être pris en charge par un système de collecte sélectif conformément à la directive européenne 2012/19/EU afin de pouvoir soit être recyclé soit démantelé afin de réduire tout impact sur l'environnement. Pour plus de renseignements, vous pouvez contacter votre administration locale ou régionale.

Les produits électroniques n'ayant pas fait l'objet d'un tri sélectif sont potentiellement dangereux pour l'environnement et la santé humaine en raison de la présence de substances dangereuses.

Ce produit contient des agents moussants inflammables. En fin de vie de ce produit, il doit être mis au rebut dans un endroit approprié, capable de le recycler. Pour cela contactez la mairie de votre domicile. En aucun cas vous ne devez jeter ce produit sur la voie publique.



### Emballage

Tous les éléments de l'emballage doivent être jetés séparément dans les poubelles de tri afin de faciliter et de participer au recyclage de ces emballages.



